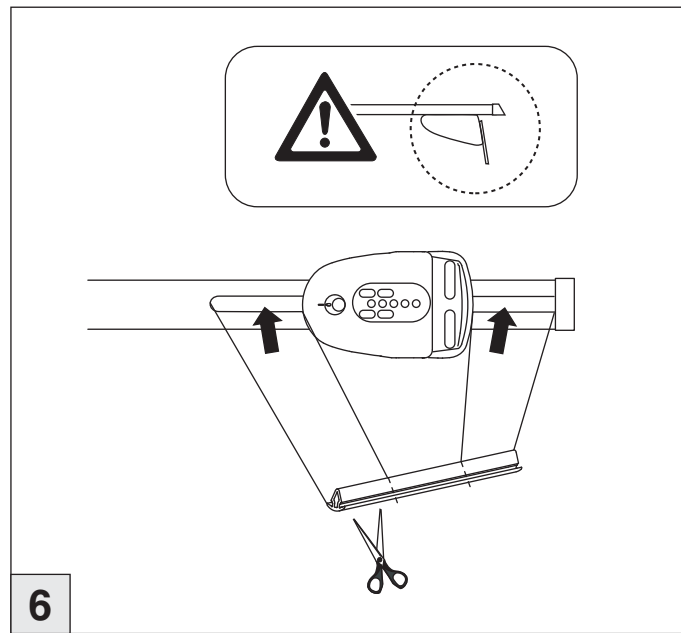


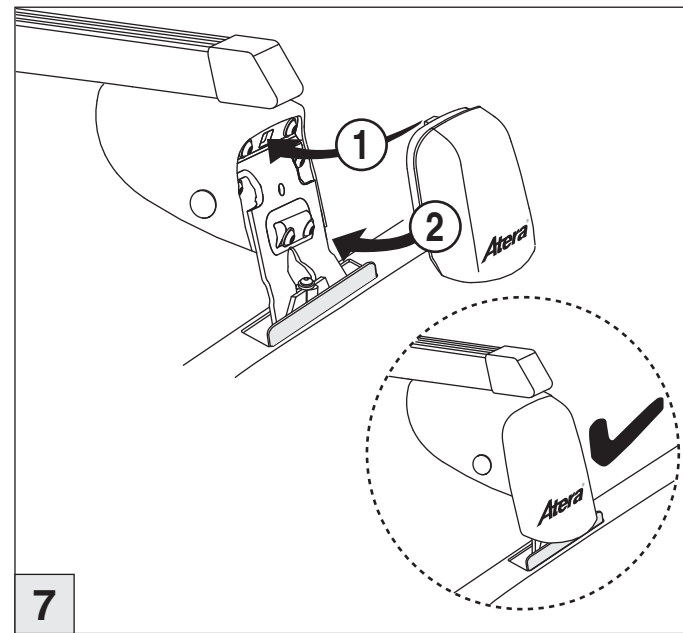
# Atera SIGNO

Mercedes Benz S-Klasse (W221) 06/2005–08/2013

Mercedes Benz E-Klasse (W212) 03/2009–03/2013  
Mercedes Benz E-Klasse (W212) 04/2013–04/2016

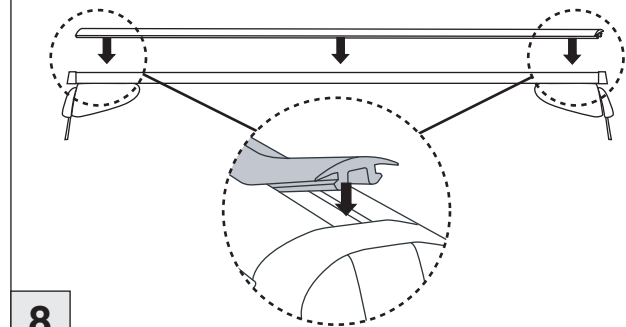


6

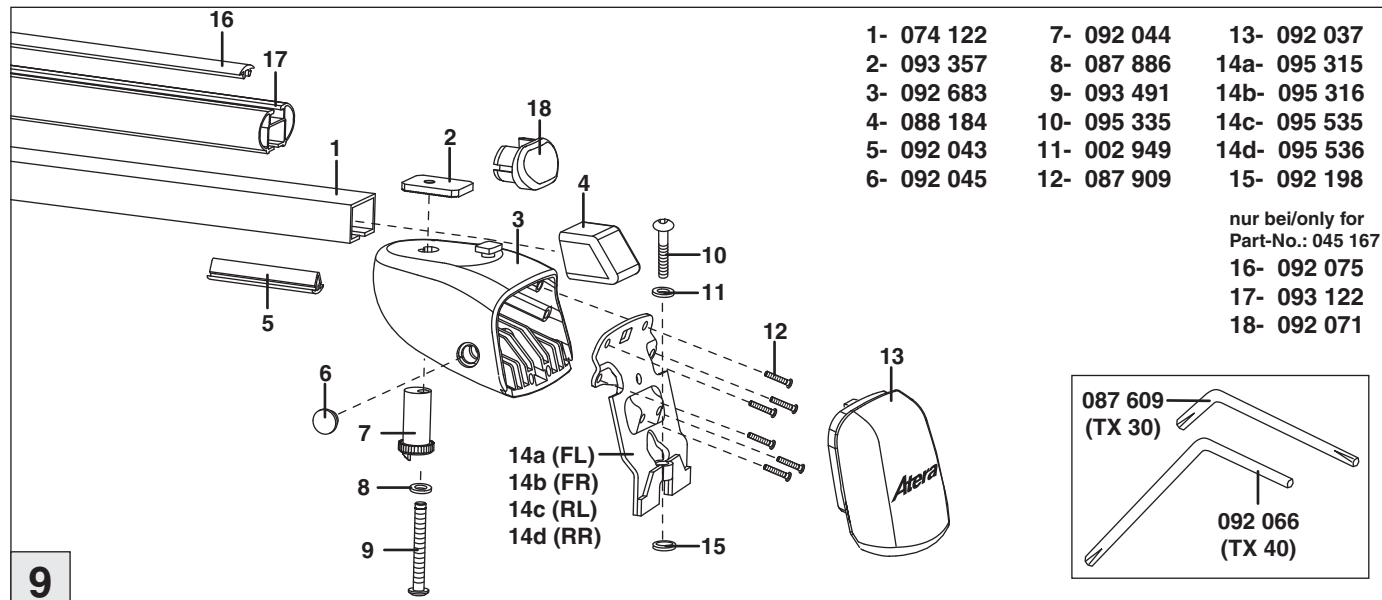
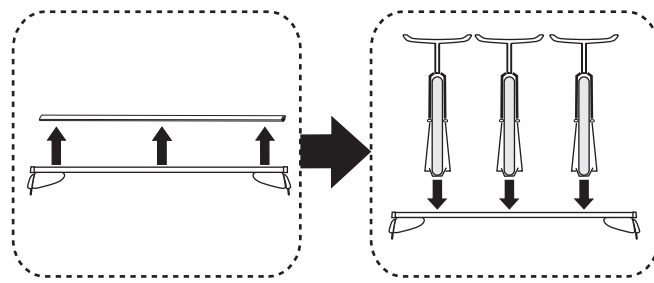


7

nur bei / only for Part-No.: 045 167



8



9

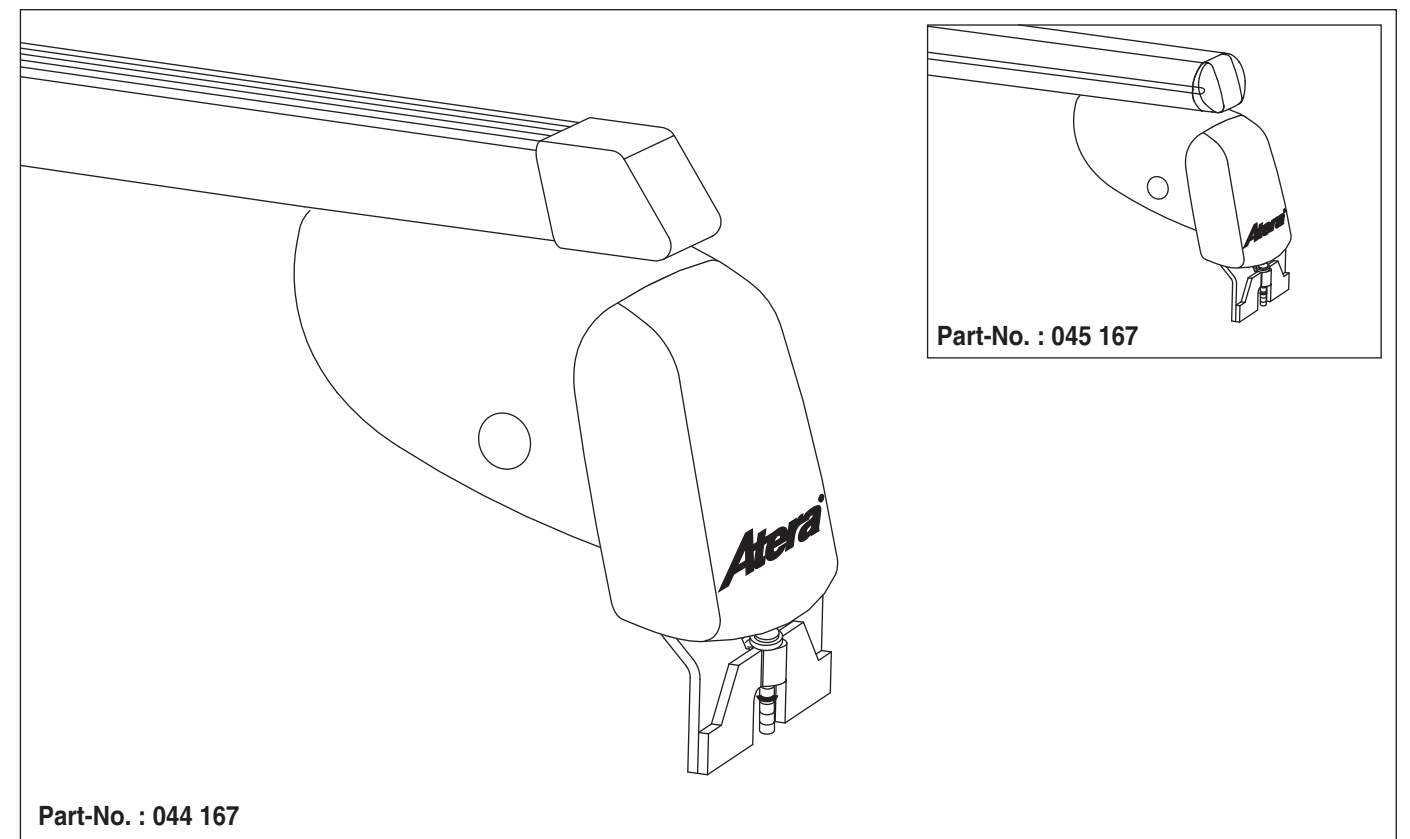
# Atera SIGNO



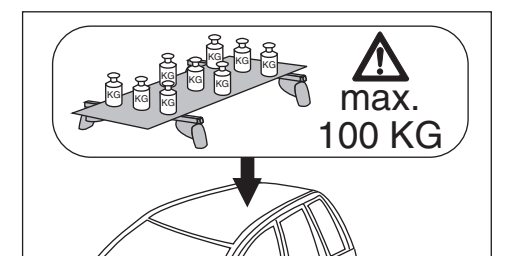
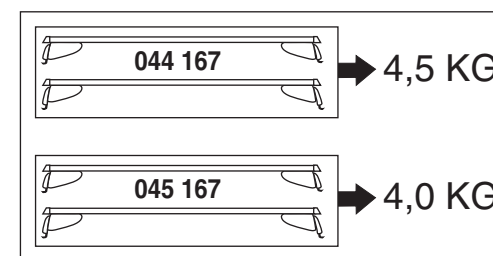
Mercedes Benz  
S-Klasse (W221)  
E-Klasse (W212)  
E-Klasse (W212)

06/2005–08/2013  
03/2009–03/2013  
04/2013–04/2016

Part-No. : 044 167  
Part-No. : 045 167



Part-No. : 044 167



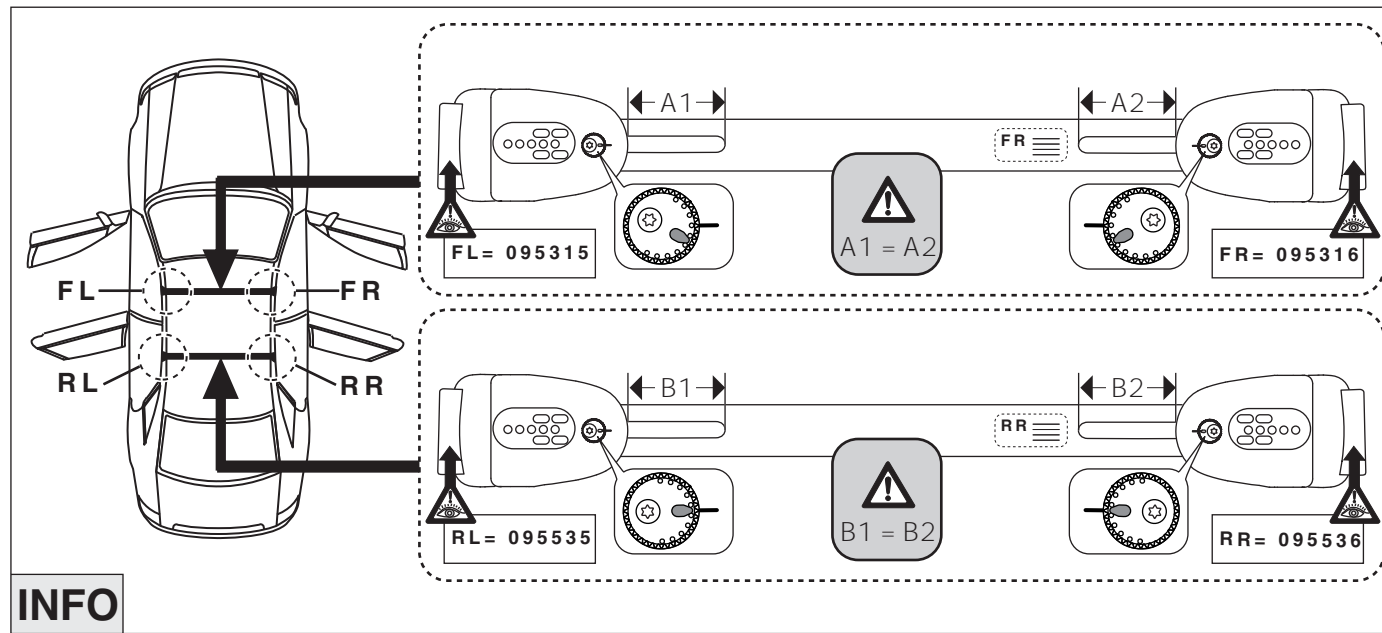
**Atera**  
Atera GmbH  
Im Herrach 1  
D-88299 Leutkirch  
Internet: www.atera.de



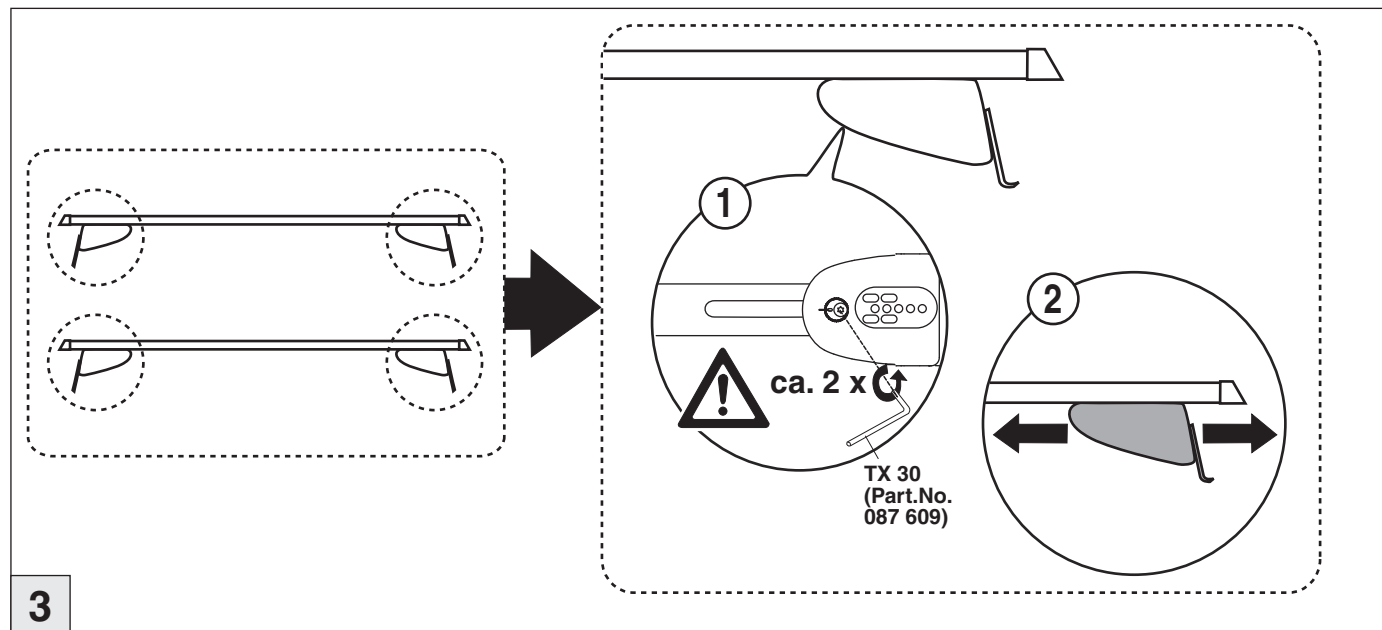
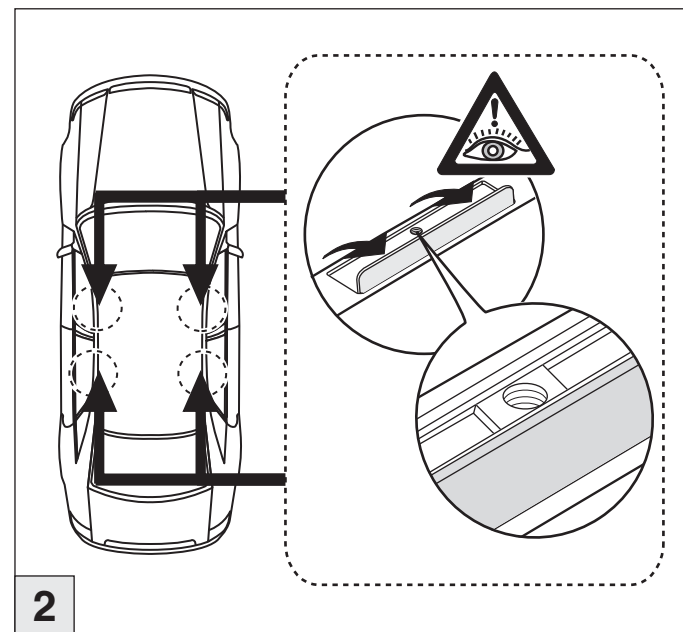
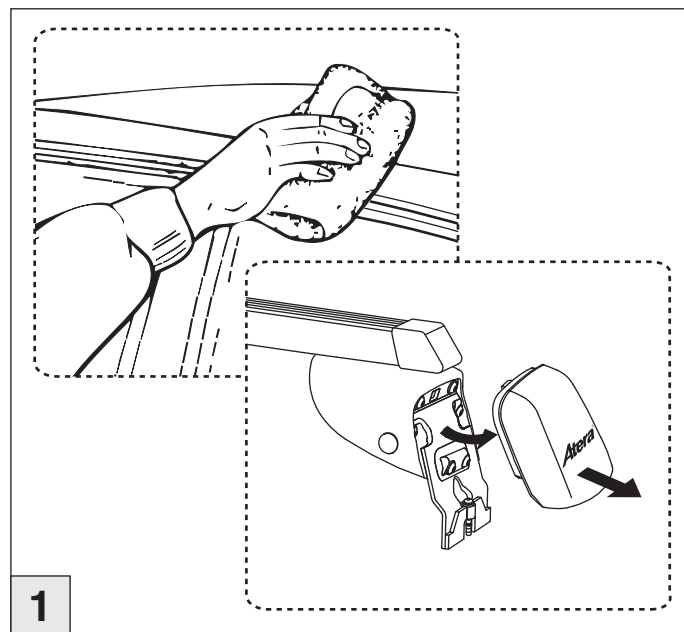
# Atera SIGNO

Mercedes Benz S-Klasse (W221) 06/2005–08/2013

Mercedes Benz E-Klasse (W212) 03/2009–03/2013  
Mercedes Benz E-Klasse (W212) 04/2013–04/2016



INFO



# Atera SIGNO

Mercedes Benz S-Klasse (W221) 06/2005–08/2013

Mercedes Benz E-Klasse (W212) 03/2009–03/2013  
Mercedes Benz E-Klasse (W212) 04/2013–04/2016

