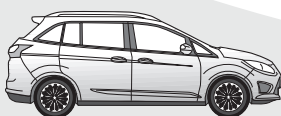
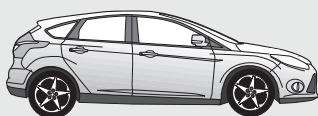


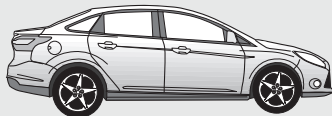
C-Max 10/10 →



Grand C-Max 10/10 →



Focus 5-door 01/11 →



Focus Saloon 4-door 01/11 →



Focus Estate 06/11 →

D Produktübersicht
Elektro-Einbausatz für Anhängerkupplung / 13-polig / 12 Volt / ISO 11446

GB Product overview
Electric wiring kit for towbars / 13-pin / 12 Volt / ISO 11446

F Aperçu des produits
Faisceau pour attelage / 13 broches / 12 Volt / ISO 11446

I Cerrellata dei prodotti
Cablaggio elettrico per ganci di traino / 13 poli / 12 Volt / ISO 11446

E Descripción del producto
Kits eléctricos para enganches de remolques / 13 pins / 12 Volt / ISO 11446

NL Productoverzicht
Elektro-inbouwset voor aanhangerkoppeling / 13-polig / 12 Volt / ISO 11446



WICHTIG!

D

Vor Montagebeginn:

- Die aktuellen Herstellervorgaben beachten!
- Die Einbauanleitung komplett durchlesen und zwingend beachten!
- Dieses Produkt ist nur für linksgelenkte (LHD) Fahrzeuge geeignet!
- Bei Fremdverwendung oder Veränderung des Produktes erlischt jeglicher Anspruch auf Einbauunterstützung und Gewährleistung!

Änderungen bezüglich Konstruktion, Ausstattung, Farbe sowie Irrtum vorbehalten. Alle Angaben und Abbildungen sind unverbindlich. Der in Deutsch gehaltene Text in dieser Einbau-Anleitung ist bindend!

Für technische bzw. elektronische Änderungen, sowie Softwareupdates, welche nach erstmaliger Inbetriebnahme des Elektrosatzes vom Fahrzeughersteller durchgeführt werden und beispielsweise zu Fehlfunktionen der Anhängersteckdose oder deren Peripherie führen, übernehmen wir keinerlei Gewährleistung!

Je nach Art des im E-Satz verwendeten Anhängermoduls ist eine Interaktion mit dem Fahrzeugbordnetz nur eingeschränkt oder gar nicht möglich. Mit den spezifischen Diagnosesystemen der Fahrzeughersteller kann nicht auf modulinterne Fehlerspeicher zugegriffen werden.

Fehlerprotokolle in Bezug auf Anhängerbetrieb, die während eines Prüfprozesses mit den Diagnosesystemen der Fahrzeughersteller generiert werden, sind mitunter auf eine nicht ordnungsgemäße Freischaltung für Anhängerbetrieb zurückzuführen.

Wir empfehlen

- die Auswertung der fahrzeugseitigen Fehlerspeicher sowie ggf. die Instandsetzung aller gelisteten Defekte vor Beginn aller Montagearbeiten!
- das Anhängermodul ggf. vom Leitungssatz zu trennen und den Diagnoseprozess noch einmal zu starten!
- die Fehlersuche bei Funktionsproblemen auf max. 0,5 Stunden zu begrenzen und sich danach an unsere Hotline zu wenden!



HOTLINE +49 5246 921019
support@jaeger-automotive.de



IMPORTANT!

GB

Before starting the installation:

- Pay attention to the latest manufacturer's specifications!
- Read the complete installation instructions and follow these at all costs!
- This product is only designed for left-hand drive (LHD) vehicles!
- If the product is used for a different purpose or modified, any entitlement to support during the installation and the warranty will be forfeited!

Subject to changes with respect to design, equipment, colour and error. All of the data and illustrations are without obligation. The German text in these installation instructions is binding!

We can assume no warranty or guarantee for technical and electrical modifications or software updates carried out by the vehicle manufacturer following the initial commissioning of the electric kit and which, for example, may lead to malfunctions in the trailer socket or its peripheral equipment!

Depending on the type of trailer module used in the electric kit, interaction with the vehicle's electrical system may be limited or even impossible. The error memory inside the module cannot be accessed with the specific diagnostic system of the vehicle manufacturer.

Error logs relating to the trailer mode that are generated during a test process with the vehicle manufacturer's diagnostic system are sometimes due to an incorrect activation for the trailer mode.

We recommend

- an analysis of the vehicle's error memory and possibly the repair of all listed faults before the start of the installation!
- possibly disconnecting the trailer module from the lead set and re-starting the diagnosis process!
- limiting troubleshooting in the event of malfunctions to a max. of 0.5 hours and then contacting our hotline!



HOTLINE +49 5246 921019
support@jaeger-automotive.de



IMPORTANT!

F

Avant de commencer le montage:

- Respecter les consignes actuelles du constructeur!
- Lire la notice d'installation en entier et en tenir rigoureusement compte!
- Ce produit convient uniquement pour les véhicules avec conduite à gauche (LHD)!
- Tout autre usage ou modification du produit entraîne l'annulation de toute prétention à une assistance pour le montage ainsi qu'à la garantie!

Sous réserve de modifications sur le plan de la construction, de l'équipement, de la couleur ainsi que d'erreurs. Toutes les informations et illustrations sont fournies sans engagement. Le texte en allemand dans cette notice d'installation fait foi!

Nous déclinons toute responsabilité pour les modifications techniques ou électroniques, ainsi que pour les mises à jour logicielles réalisées après la mise en service initiale du kit électronique du constructeur du véhicule et pouvant provoquer par exemple des dysfonctionnements de la prise de courant de la remorque ou de sa périphérie!

Suivant le type de module de remorque utilisé dans le kit électronique, une interaction avec le réseau de bord du véhicule n'est pas possible ou ne l'est que dans certaines limites. Il est impossible d'accéder aux mémoires d'erreurs internes avec les systèmes de diagnostic spécifiques des constructeurs de véhicules.

Les procès-verbaux d'erreurs concernant le fonctionnement de la remorque qui ont été générés durant un processus de contrôle avec les systèmes de diagnostic des constructeurs de véhicules sont parfois attribuables à une activation non conforme pour le fonctionnement de la remorque.

Nous recommandons

- d'analyser les mémoires d'erreurs du véhicule ainsi qu'éventuellement de réparer toutes les défaillances mentionnées avant le commencement de tous les travaux de montage!
- de séparer le module remorque le cas échéant du jeu de câbles et de remettre en marche encore une fois le processus de diagnostic!
- de limiter la recherche d'erreurs à 0,5 h maximum en cas de problèmes de fonctionnement et de s'adresser ensuite à notre hotline!



HOTLINE +49 5246 921019
support@jaeger-automotive.de



IMPORTANTE!



Prima dell'inizio del montaggio:

- Si prega di osservare tassativamente le indicazioni attuali del costruttore!
- Leggere integralmente e attenersi alle istruzioni di montaggio!
- Questo prodotto è adatto solo a veicoli con la guida a sinistra (LHD)!
- In caso di utilizzo scorretto o modifica del prodotto, decade ogni diritto di supporto al montaggio e di garanzia!

Con riserva di modifiche strutturali, di dotazione, colore ed errori. Tutti i dati e le figure non sono vincolanti. Il testo in tedesco in queste istruzioni di montaggio è vincolante!

Non concediamo alcuna garanzia per modifiche tecniche o elettroniche, aggiornamenti software che dopo la prima messa in funzione del gruppo elettronico vengono effettuate dal costruttore del veicolo e, ad esempio, possono causare malfunzionamenti della presa del rimorchio o delle sue periferiche!

A seconda del tipo di modulo rimorchio utilizzato nel gruppo elettronico, l'interazione con la rete di bordo del veicolo è possibile solo parzialmente o non è affatto possibile. Con i sistemi di diagnosi specifici dei costruttori di veicoli, non è possibile accedere alla memoria errori interna al modulo.

I protocolli di errore riferiti al funzionamento con rimorchio, generati durante un processo di collaudo con i sistemi di diagnosi dei costruttori di veicoli, sono da ricondurre, tra l'altro, a un'attivazione non corretta per funzionamento con rimorchio.

Consigliamo

- di effettuare assolutamente l'analisi della memoria errori sul veicolo ed eventualmente la riparazione di tutti i difetti riscontrati, prima di iniziare qualsiasi lavoro di montaggio;
- di scollegare eventualmente il modulo rimorchio dalla serie di cavi e di avviare nuovamente il processo di diagnosi;
- di limitare la ricerca errori in caso di problemi di funzionamento a max. 0,5 ore, quindi di rivolgersi al nostro numero verde.



¡IMPORTANTE!



Antes de comenzar el montaje:

- ¡Observar las especificaciones actuales del fabricante!
- ¡Leer las instrucciones de montaje por completo y seguirlas sin falta!
- ¡Este producto solo es apto para vehículos con volante a la izquierda (LHD)!
- ¡El uso fuera de este ámbito o la modificación del producto supone la extinción de cualquier derecho de asistencia técnica para el montaje y garantía!

Queda reservado el derecho a realizar modificaciones constructivas, de equipamiento y color y de posibles errores. Todos los datos e ilustraciones se entienden sin compromiso. ¡La versión vinculante de estas instrucciones de montaje es la original en lengua alemana!

¡No asumiremos garantía alguna por modificaciones técnicas y/o electrónicas o actualizaciones de software que se lleven a cabo después de la primera puesta en servicio del kit eléctrico por parte del fabricante del vehículo y que puedan dar lugar, por ejemplo, a fallos de funcionamiento de la base eléctrica para el remolque o los periféricos!

En función del tipo de módulo para remolques CFC utilizado en el kit eléctrico no se podrá interactuar con el sistema eléctrico de a bordo o solo de forma limitada. Los sistemas de diagnóstico específicos de los fabricantes de vehículos no permiten el acceso a las memorias de fallos internas del módulo.

Los protocolos de fallos referidos al servicio con remolque, que se generen con sistemas de diagnóstico de los fabricantes de vehículos durante un proceso de inspección, a veces son el resultado de un desbloqueo incorrecto para el servicio con remolque.

Recomendamos:

- ¡evaluar las memorias de fallos del vehículo y eliminar, en caso dado, todos los defectos enumerados antes de comenzar los trabajos de montaje!
- ¡separar el módulo para remolques del juego de cables en caso dado y volver a iniciar el proceso de diagnóstico!
- ¡limitar la búsqueda de fallos en caso de problemas de funcionamiento a un máximo de 0,5 horas y acudir entonces a nuestra línea de atención!



BELANGRIJK!



Voordat u begint te monteren:

- Raadpleegt u eerst de actuele richtlijnen van de producent!
- Leest u de instructies voor de installatie helemaal door en volg de aanwijzingen nauwgezet op!
- Dit product is alleen geschikt voor voertuigen met een stuur aan de linkerkant!
- Wanneer het product wordt gewijzigd of niet op correcte wijze wordt gebruikt, vervallen alle garanties en alle rechten op ondersteuning bij de inbouw.

Aan deze informatie en afbeeldingen kunnen geen rechten worden ontleend. Wijzigingen voorbehouden ten aanzien van constructie, uitrusting, kleur en/of eventuele misrekening/vergingssing. De Duitstalige tekst van deze gebruiksaanwijzing is bindend!

Wij dragen geen enkele aansprakelijkheid voor technische en/of elektronische wijzigingen alsmede software-updates die worden verricht na de eerste inbedrijfstelling van de elektrische set door de autofabrikant en die bijvoorbeeld leiden tot fouten in het functioneren van de aanhangestekkerdoos en/of de randapparatuur!

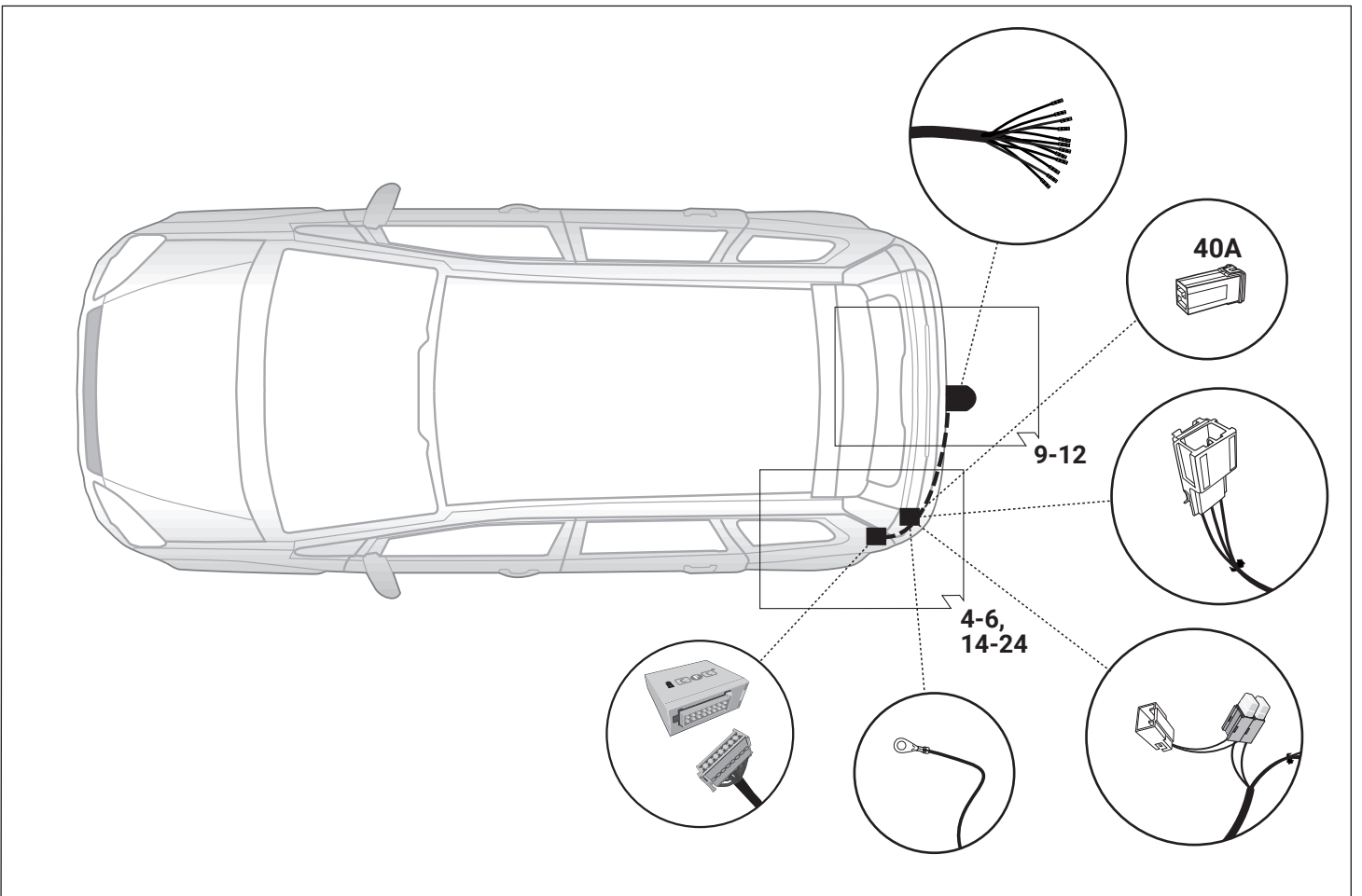
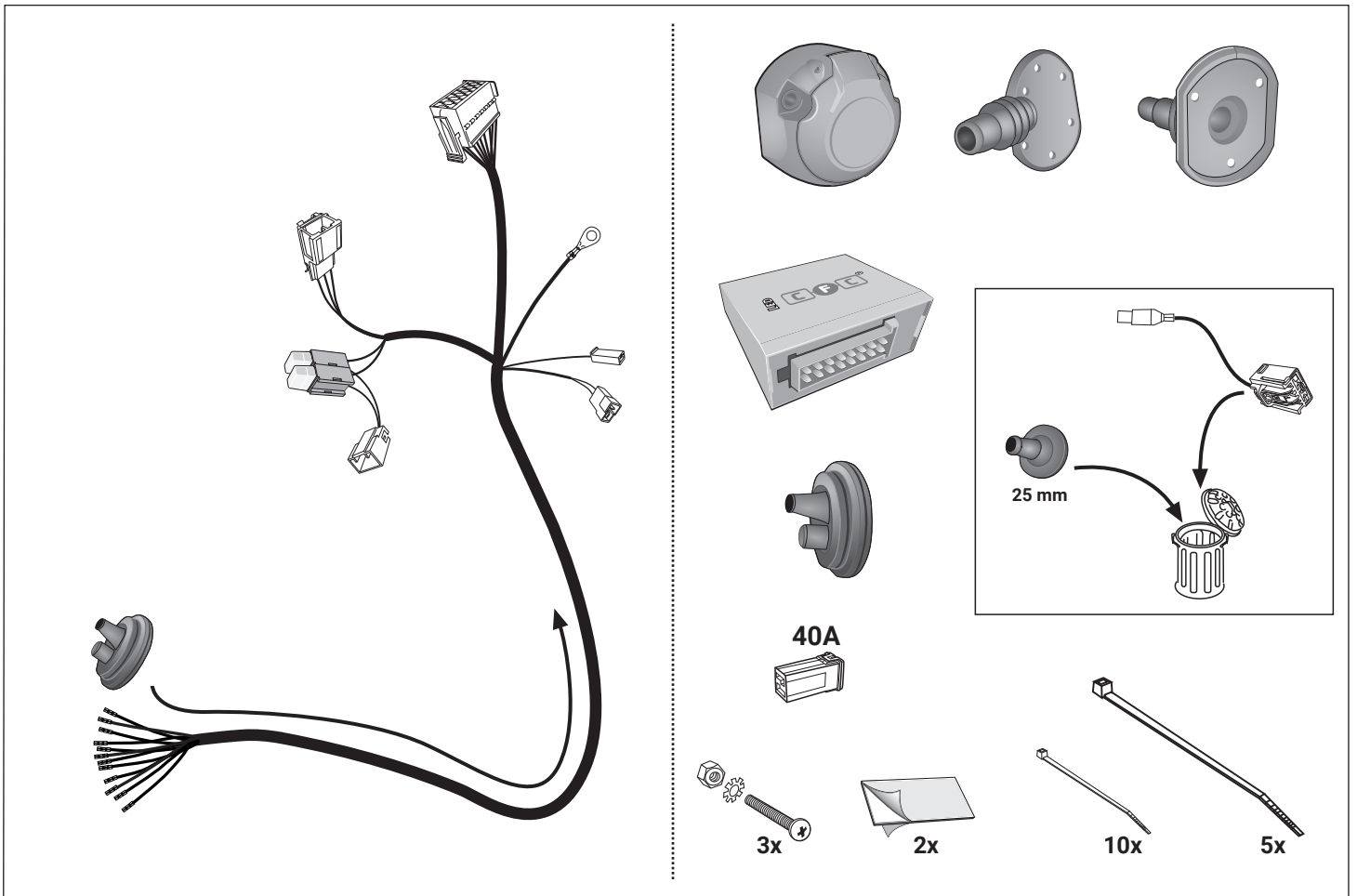
Afhankelijk van de soort aanhangermodule die in de elektrische set wordt gebruikt, kan de interactie met het voertuignetwerk beperkt of zelfs onmogelijk zijn. Met de specifieke diagnostische systemen van de autofabrikant is geen toegang mogelijk tot foutenlogboeken die zich in de module zelf bevinden.

Foutrapportages ten aanzien van de werking van de aanhanger, die kunnen worden gegenereerd tijdens testprocedures door het diagnostische systeem van de autofabrikant, zijn soms te herleiden tot een incorrecte aansluiting en/of activering van het aanhangersysteem.

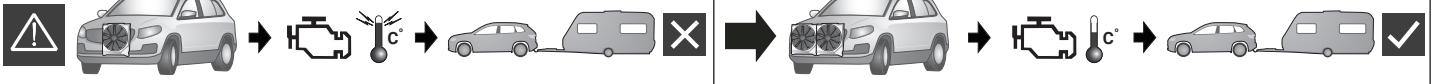
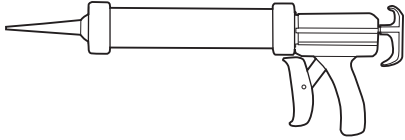
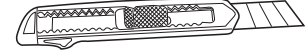
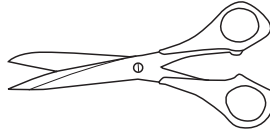
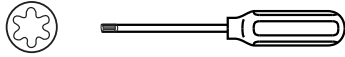
Wij raden u aan

- de foutrapportages van uw voertuig te inspecteren, en de nodige reparaties te verrichten, voor aanvang van elk montagewerk!
- uw aanhangermodule indien nodig los te koppelen van de kabelset, waarna u de diagnoseprocedure opnieuw opstart!
- in geval van functionele problemen niet langer dan een half uur te zoeken naar een fout, maar contact op te nemen met onze hotline!





Werkzeuge - Tools - Outils - Utensile - Herraamientas - Werktuigen



ACHTUNG!

D Die K hlerleistung des Fahrzeuges mu  bei Nachr stung einer Anh ngerkuppung m glichlicherweise erh ht werden! Bitte unbedingt Herstellerangaben beachten!!

ATTENTION!

GB The vehicle's cooling capacity may have to be increased when retrofitting a trailer coupling! You must observe the manufacturer's instructions!!

ATTENTION!

F Il peut s'av rer n cessaire d'augmenter la puissance du radiateur du v hicule lorsque celui est  quip  ult rieurement d'un attelage remorque! Respecter imp rativement les instructions du constructeur!!

ATTENZIONE!

I La capacit  di raffreddamento del veicolo, quando si applica un gancio di traino, si deve possibilmente aumentare! Si prega di osservare tassativamente le indicazioni del produttore!!

 ATENCIÓN!

ES   posible que haya que aumentar la capacidad del radiador en caso de reequipar un acoplamiento de remolque!  Rogamos tener en cuenta las instrucciones de fabricante sin falta!

ATTENTIE!

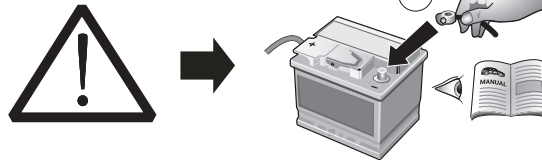
NL Het koelvermogen van het voertuig moet mogelijk worden verhoogd als achteraf een aanhangerkoppeling wordt aangebracht! Absoluut de fabrieksopgaven in acht nemen a.u.b.!!

UWAGA!

PL Wydajno c układu chlodzenia w zaleznosci od mozliwosci musi byc zwiekszona w przypadku zamontowania dodatkowego wyposazenia (hakholownicy). Prosz  koniec zniebac o zalecenie producenta samochodu !!

POZOR!

SK V kon chladi a vozidla musi byt pri dopln ni v bavy o t zn  zariadenie podla moznosti zvy sen ! Prosime bezpodmiene ne dbať na pokyny v robcu !!



ACHTUNG!

D Um St rungen und Sch den am Bordnetz zu vermeiden, **mu ** die Massepolklemme unbedingt **vor Beginn aller Arbeiten** von der Fahrzeugbatterie getrennt werden!

ATTENTION!

GB In order to avoid malfunctions and damage to the vehicle's electrical system the earth terminal **must be disconnected** from the vehicle's battery **before starting work!**

ATTENTION!

F Afin d' viter tout dysfonctionnement ou endommagement du circuit de bord, **il est indispensable** de d brancher la pince de masse de la batterie du v hicule **avant le d but de toute op ration!**

ATTENZIONE!

I Per evitare disturbi e danni alle reti di distribuzione elettrica, l'espansione polare a massa **deve** essere assolutamente scollegata dalla batteria del veicolo **prima dell'inizio dei lavori!**

Insbesondere bei Arbeiten und Anschl ssen am CAN-Datenbus kann bei nicht abgeklemmter Batterie sowohl das Anh ngermodule als auch das fahrzeugseitige Bordnetzsteuerger t besch digt werden!

Both the trailer module and the vehicle's control unit for the electrical system can be damaged during work on the CAN data bus connections if the battery is not disconnected!

En particulier s'il s'agit de travaux et de branchements effectu s sur le bus de donn es CAN, si la batterie n'est pas d branch e, le module remorque aussi bien que le dispositif de commande de circuit de bord du v hicule risquent d' tre endommag s!

In particolare durante i lavori e gli allacciamenti al bus di dati CAN, se la batteria non   scollegata si possono danneggiare sia la centralina rimorchio, sia la centralina della rete di distribuzione elettrica del veicolo!

Bitte Herstellervorschriften beim Ab- und Anklemmen der Fahrzeugbatterie beachten!

Please pay attention to the manufacturer's instructions when disconnecting and reconnecting the vehicle's battery!

Veuillez respecter les directives du fabricant lors du branchement et du d branchement de la batterie du v hicule!

Attenersi alle indicazioni del costruttore per scollegare e ricollegare la batteria del veicolo!

 ATENCIÓN!

ES   para evitar fallos y defectos en el sistema el ctrico de a bordo **es imprescindible** separar al terminal de puesta a tierra de la bater a del veh culo **antes de realizar cualquier trabajo!**

ATTENTIE!

NL Om storingen en schade aan de elektrische bedrading te vermijden **moet** de massapoolklem absoluut **v or aanvang van alle werkzaamheden** worden losgekoppeld van de voertuigaccu!

UWAGA!

PL Aby zapobiec zbytecznym bledom w elektronice samochodu, nalezy **przed rozpoczeciem montazu** wi zki odlaczyz klemy (-) MINUS od akumulatora!

POZOR!

SK Aby sa zabranilo zbyteo n m ch yb m v palubnej sieti, **mus ** byt odpojen  akumulatorova svorka (minus) p l e te **pred zaat m mont ze!**

 Particularmente al realizar trabajos y conexiones al bus de datos CAN puede estropearse tanto el m dulo para remolques como el regulador del sistema el ctrico de a bordo del veh culo si no se ha desconectado la bater a!

Vooral bij werkzaamheden aan de aansluitingen op de CAN-databus kan zowel de aanhangermodule als de voertuigzijdige regeleenheid voor de elektrische installatie beschadigd worden, als de accu niet ontkoppeld is!

W Przypadku nieodlaczenia klemy szczegolnie przy montazu modulu CFC (CAN Bus) moze nastapic uszkodzenie tego modulu w wi zce jak rowniez uszkodzenie modulu sterujacego w samochodzie!

Obzvl  st pri pr cach a pripojeniach na CAN-datovej zbernici m ze dojsť pri neodpojenej akumulatorovej svorky k po kodeniu modulu v rveu, ako aj k po kodeniu palubn ho modulu vozidla!

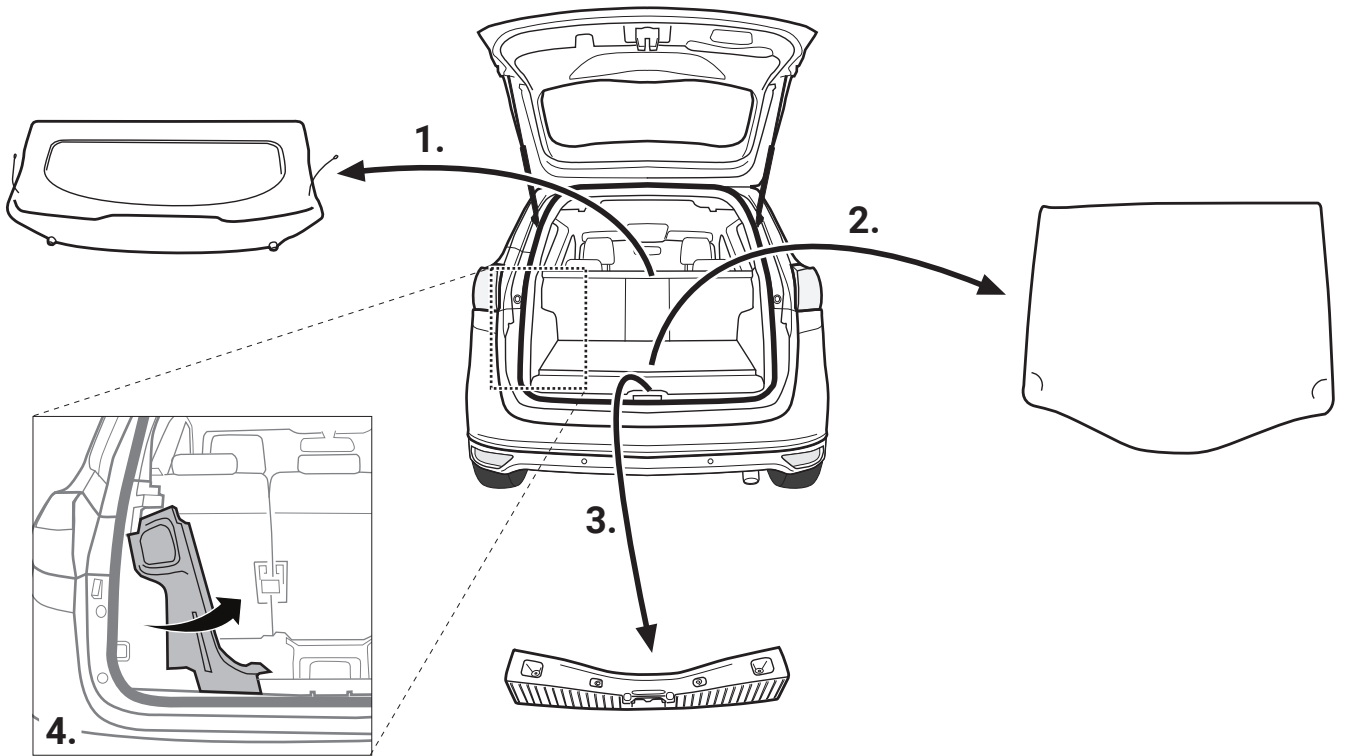
 Rogamos observar las instrucciones del fabricante al conectar y desconectar la bater a del veh culo!

Fabrieksvoorschriften bij het vast- en loskoppelen van de voertuigaccu in acht nemen a.u.b.!

Dla tego prosimy przestrzegac instrukcji producenta przy odlaczeniu i zalaczeniu klemy akumulatora!

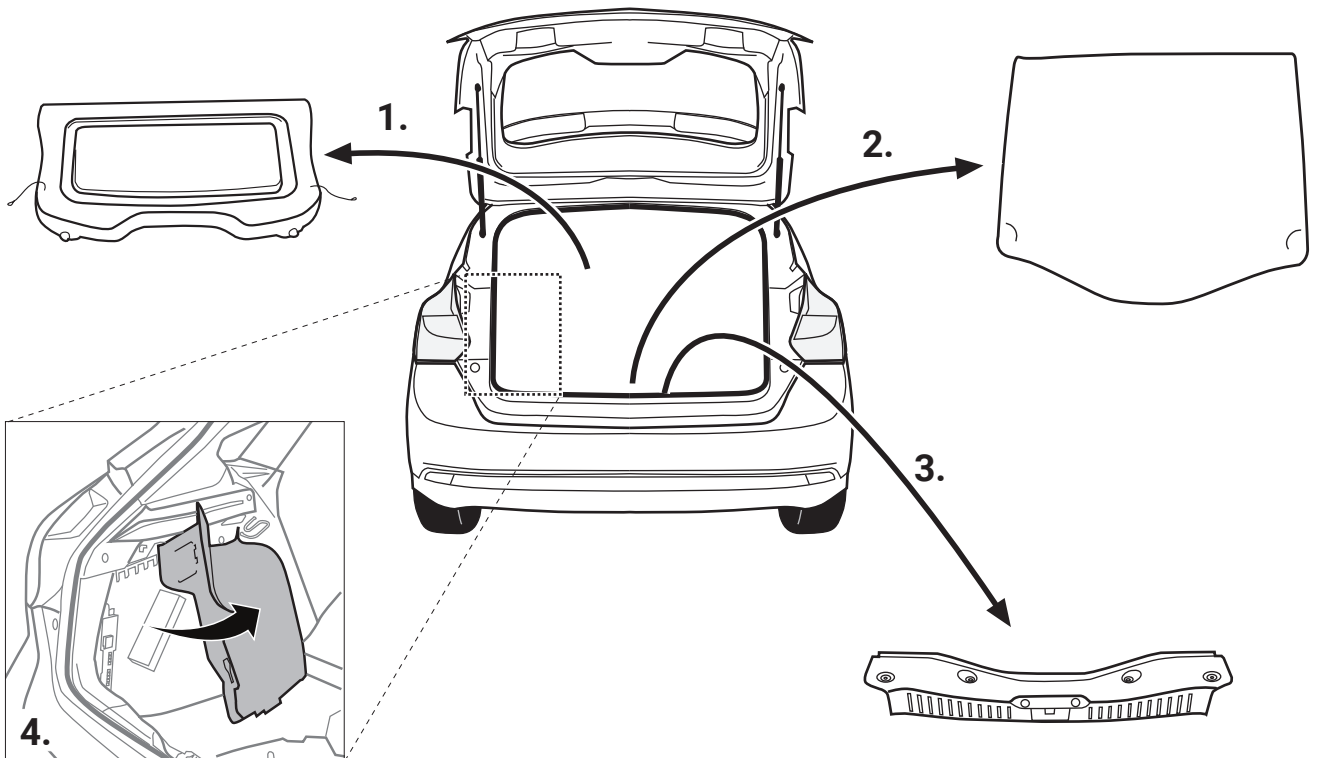
Prosime dodr zivať pokyny v robcu pri odpojen  a pripojen  akumulatora!

C-Max / Grand C-Max

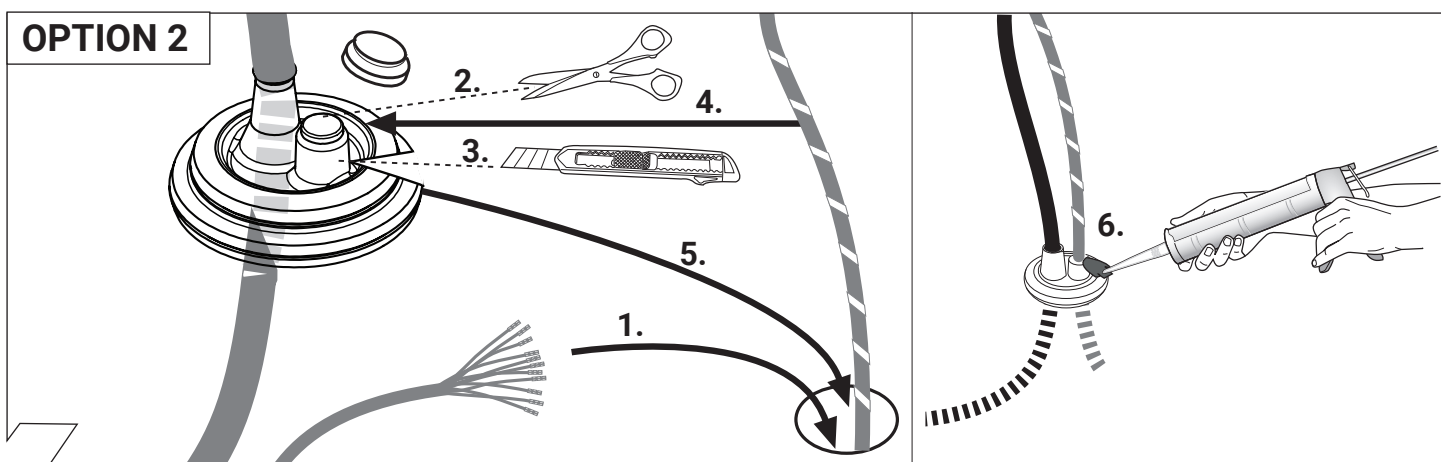
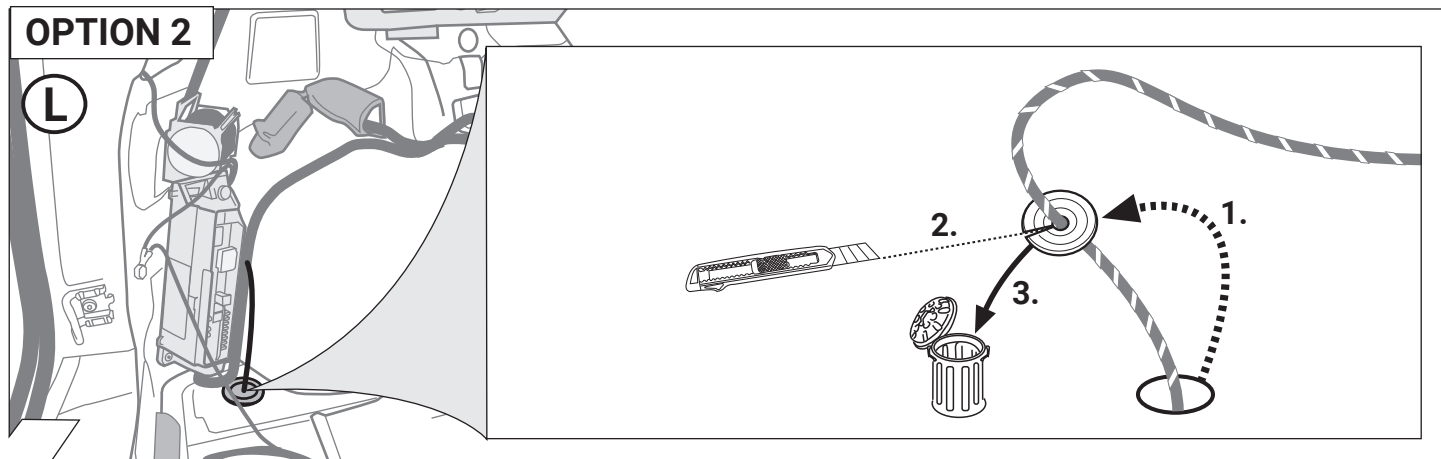
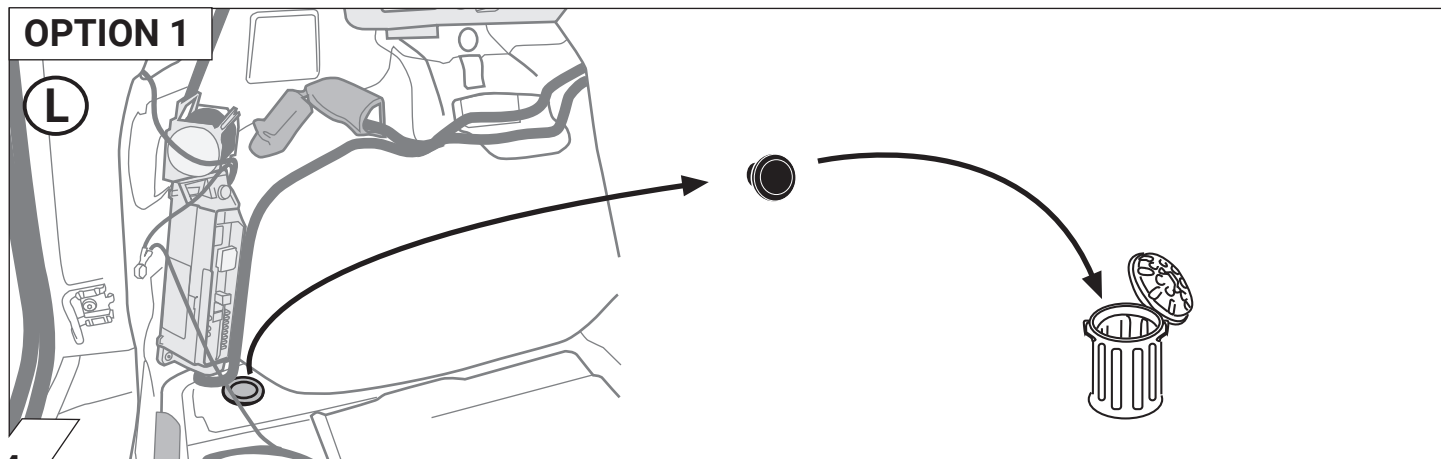


2

Focus

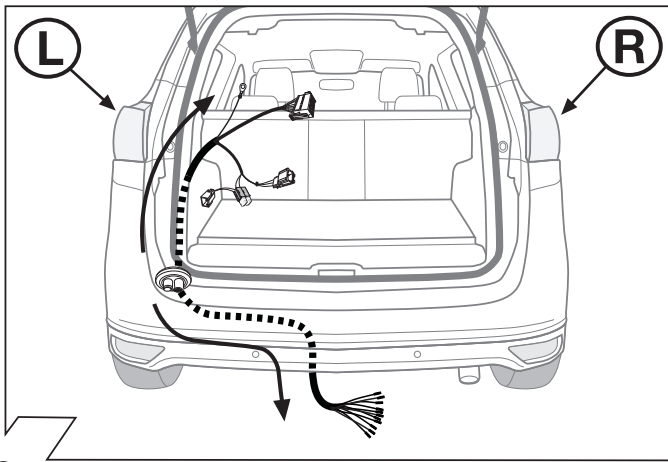


3

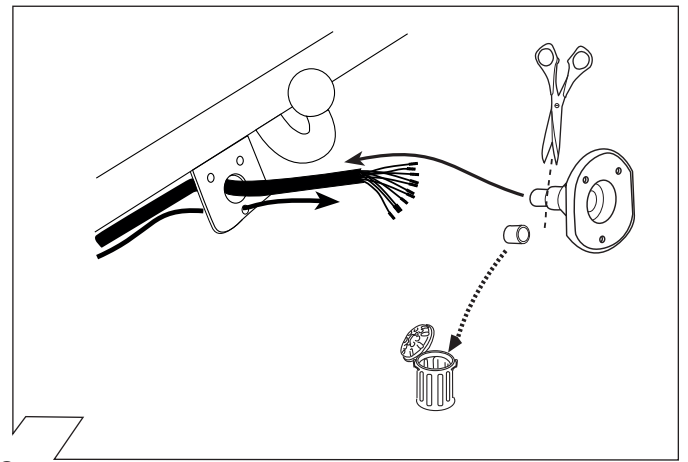


7

	(GB)	(D)	(E)	(F)	(I)	(P)	(NL)	(DK)	(N)	(S)	(FIN)	(CZ)	(H)	(PL)
BK	Black	Schwarz	Negro	Noir	Nero	Preto	Zwart	Sort	Svart	Svart	Musta	Černá	Fekete	Czarny
RD	Red	Rot	Rojo	Rouge	Rosso	Vermelho	Rood	Rød	Rød	Röd	Punainen	Červená	Piros	Czerwony
GN	Green	Grün	Verde	Vert	Verde	Verde	Groen	Grøn	Grønt	Grön	Vihreä	Zelená	Zöld	Zielony
OR	Orange	Orange	Naranja	Orange	Arancione	Laranja	Oranje	Orange	Orange	Orange	Oranssi	Oranzová	Narancs	Pomarańczowy
VT	Violet	Violett	Violeta	Violet	Viola	Violeta	Violet	Violet	Fiolett	Violett	Violetti	Fialová	Ibolya	Fioletowy
PK	Pink	Pink	Pink	Rose	Rosa	Cor-de-Rosa	Paars	Pink	Pink	Rosa	Pinkki	Růžová	Rózsaszín	Różowy
BL	Blue	Blau	Azul	Bleu	Blu	Azul	Blauw	Blå	Blått	Blá	Sininen	Modrá	Kék	Niebieski
YL	Yellow	Gelb	Amarillo	Jaune	Giallo	Amarelo	Geel	Gul	Gult	Gul	Keltainen	Zlutá	Sárga	Żółty
WT	White	Weiss	Blanco	Blanc	Bianco	Branco	Wit	Hvid	Hvitt	Vit	Valkoinen	Bílá	Fehér	Biały
BR	Brown	Braun	Marrón	Brun	Marrone	Marrom	Bruin	Brun	Brunt	Brun	Ruskea	Hnědá	Barna	Brazowy
GY	Grey	Grau	Gris	Gris	Grigio	Cinzeno	Grijs	Grå	Grått	Grå	Harmaa	Sedá	Szürke	Szary



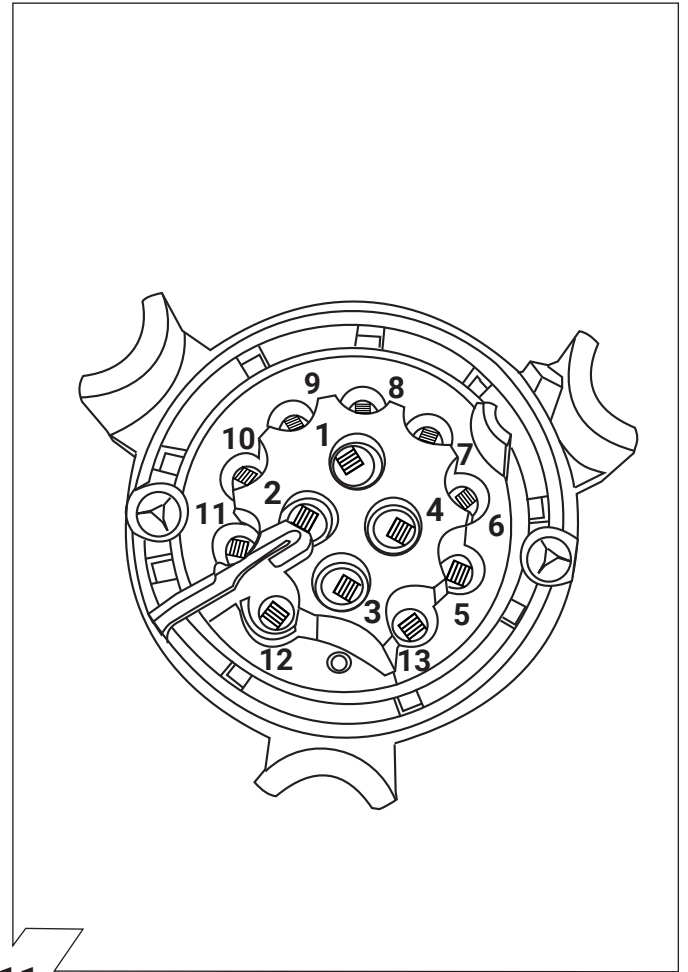
8



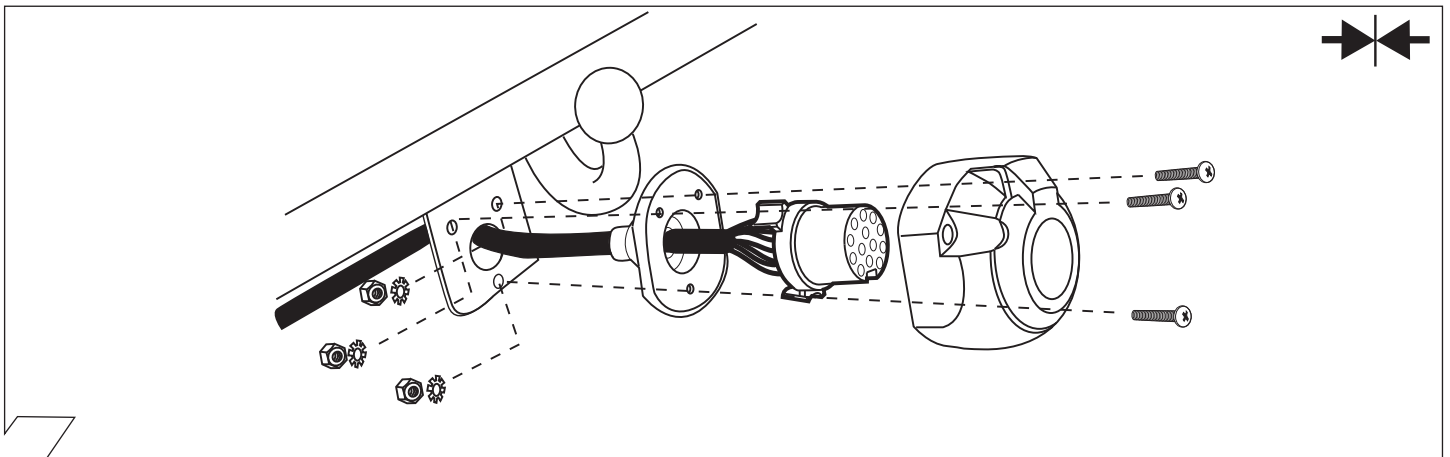
9

ISO 11446	Belegung der Steckdose / Maximale Ausgangsleistung Socket configuration / Maximum power output Correspondance des contacts de la prise / Puissance de sortie maximale Abbinamento della presa / Uscita di alimentazione massima Indeling van de stekkerdoos / maximaal uitgangsvermogen		
	1/L	BK/WT	21W
	2	WT	42W
	3/31	BR	XXXX
	4/R	BK/GN	21W
	5/58-R	GY/RD	52W
	6/54	BK/RD	63W
	7/58-L	GY/BK	52W
	8	BL/RD	42W
	9	RD	240W
	10	YL	180W
	11	YL/BR	XXXX
	12	XXXX	XXXX
	13	RD/BR	XXXX

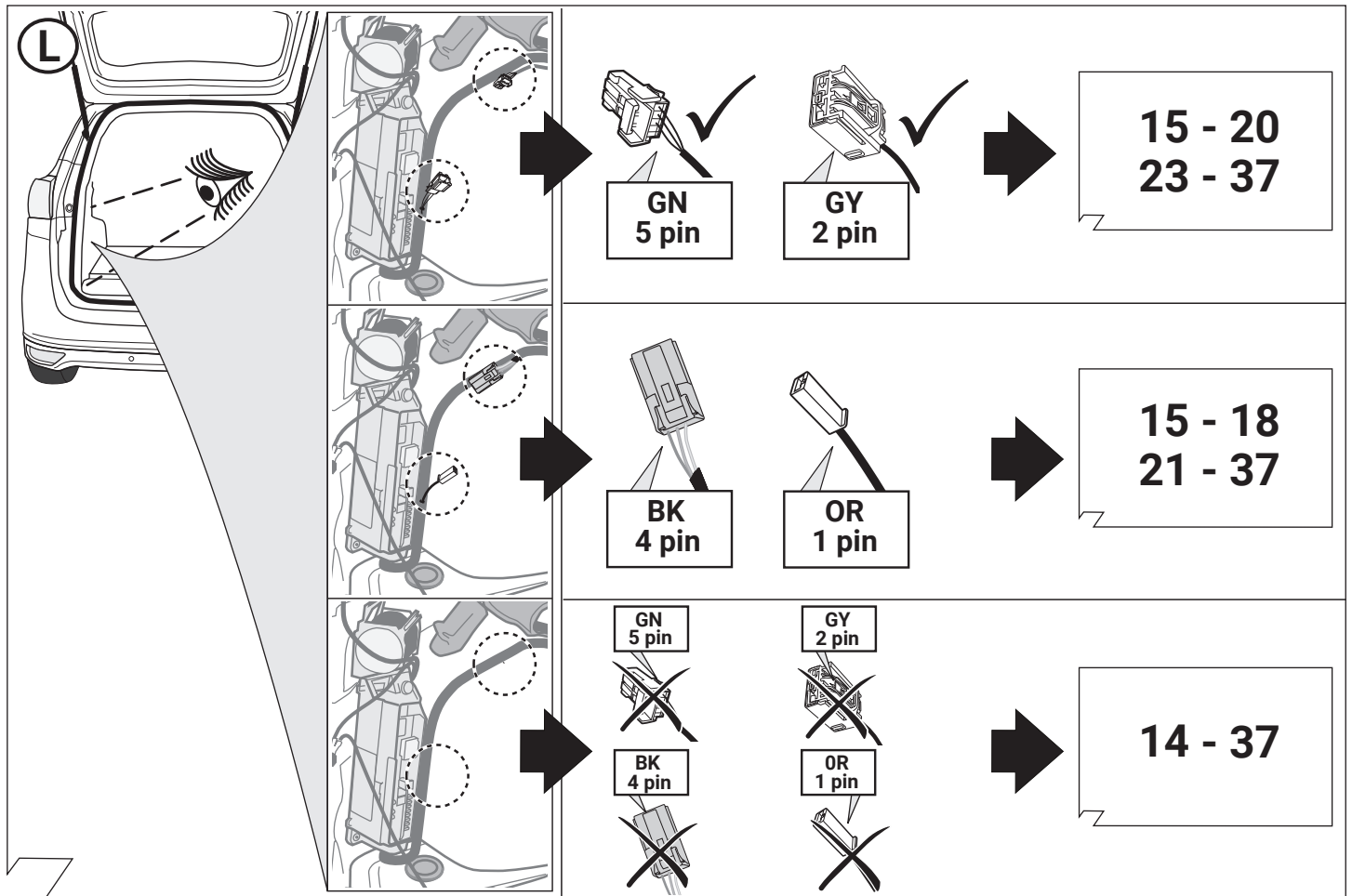
10



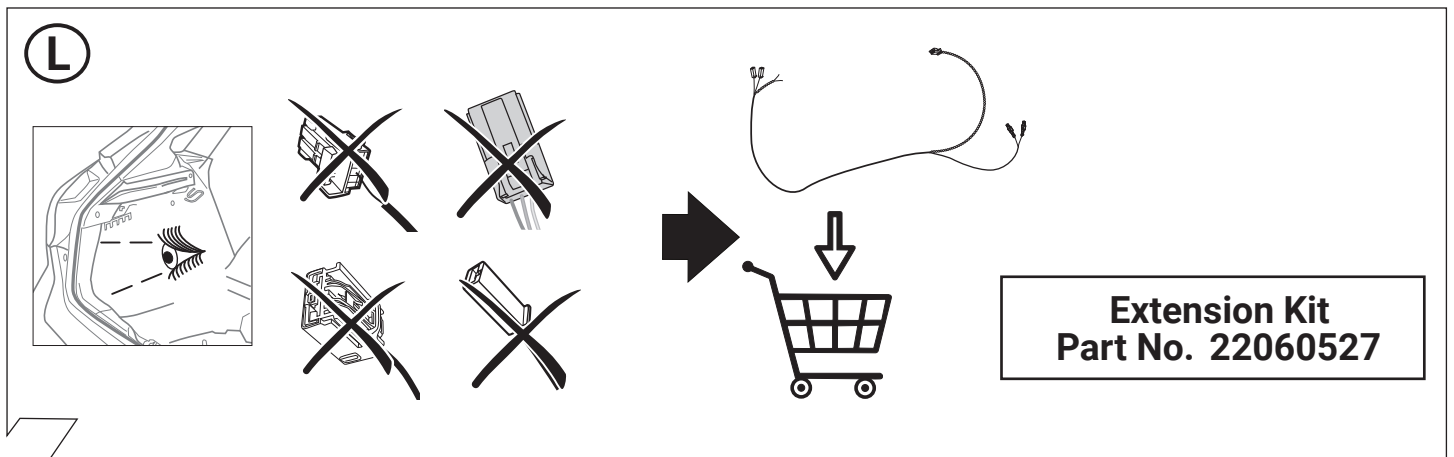
11



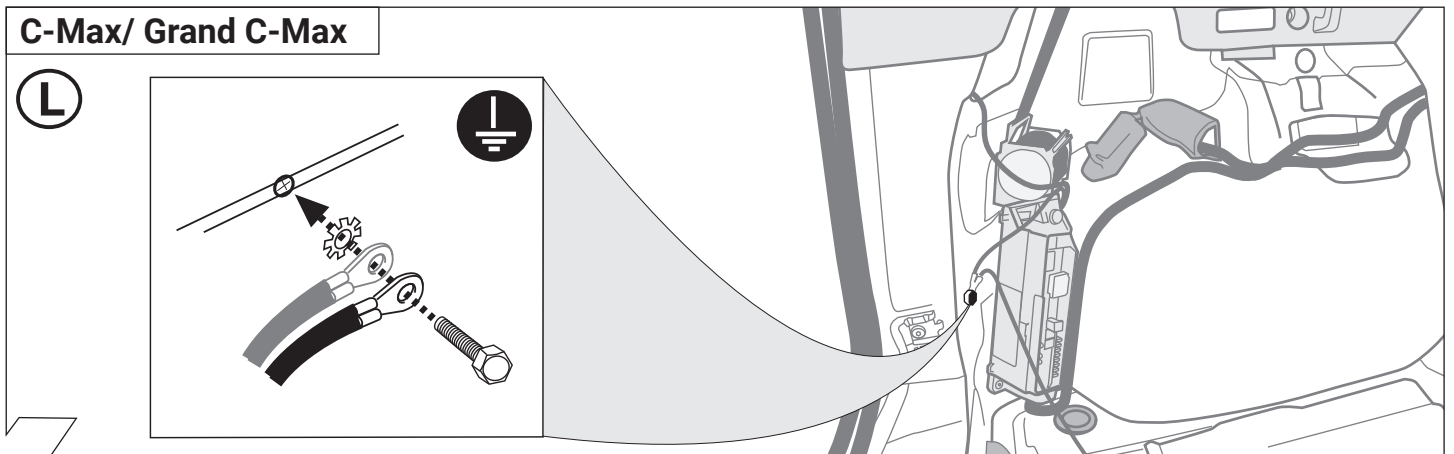
12



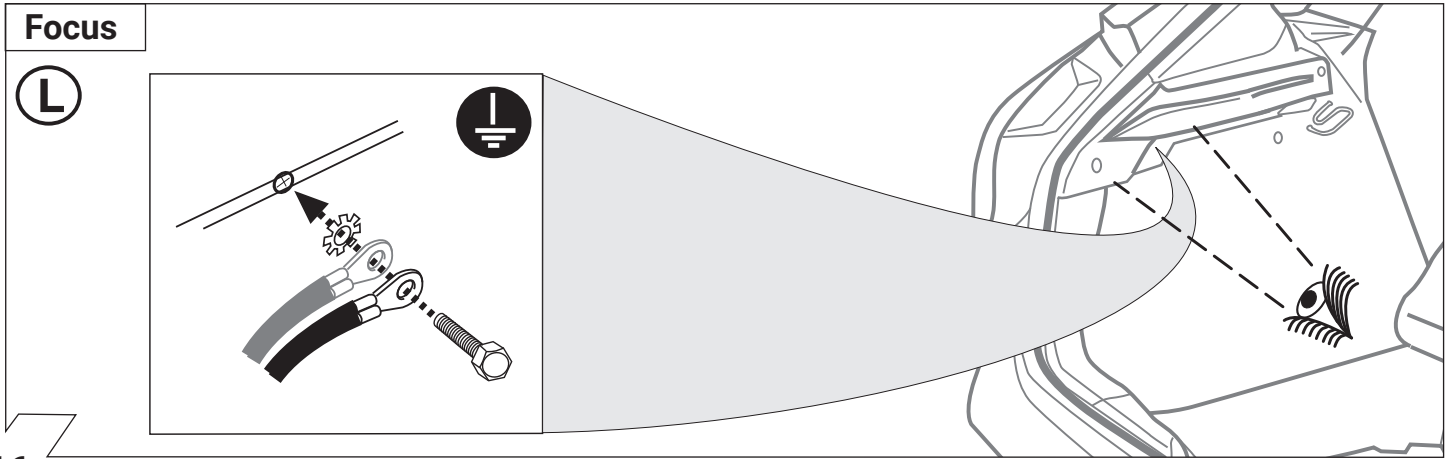
13



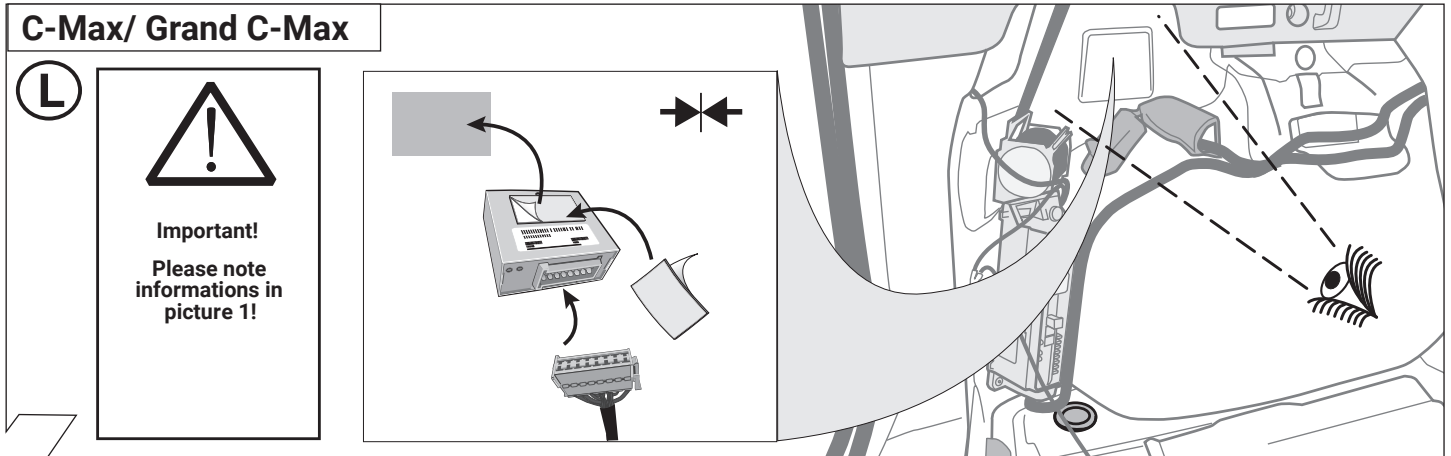
14



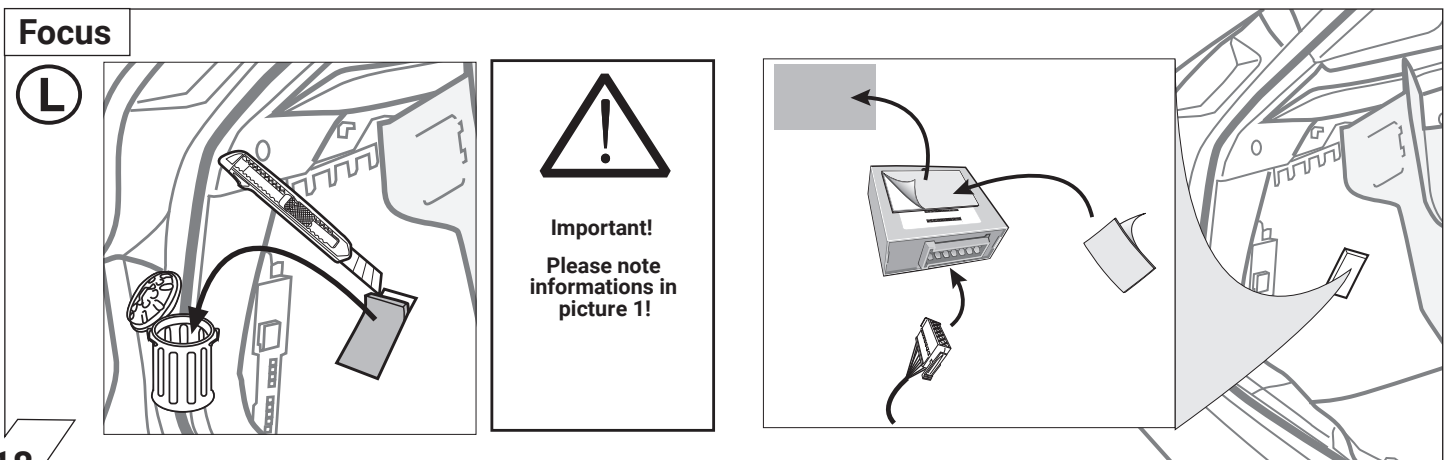
15



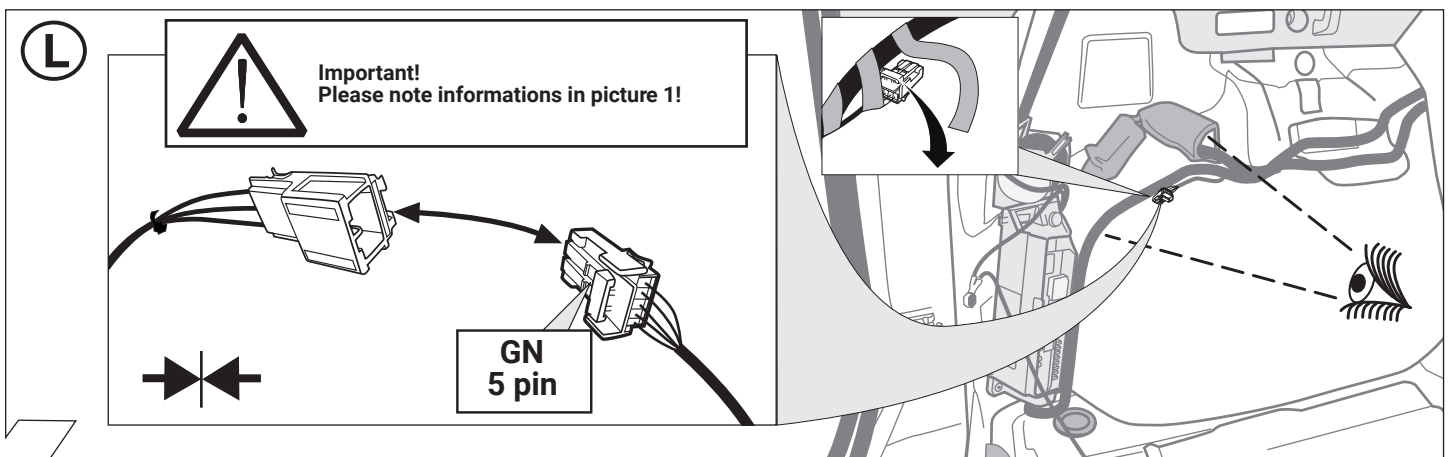
16



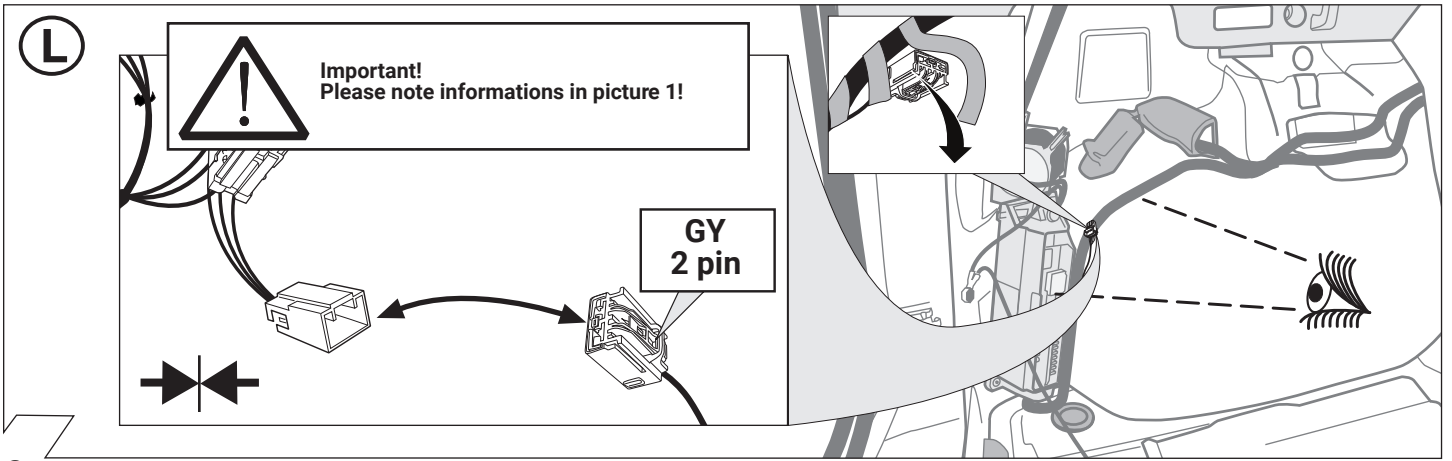
17



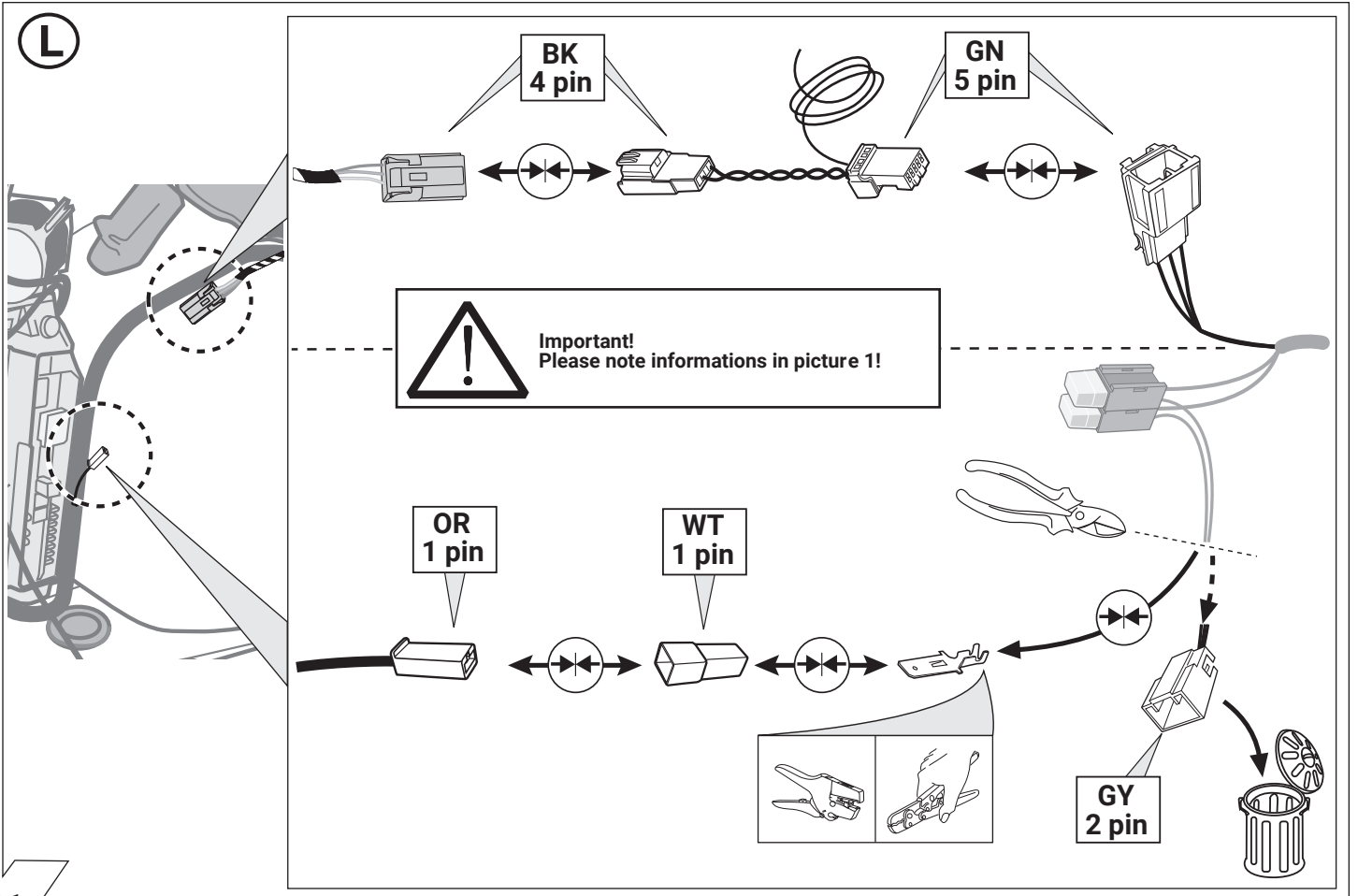
18



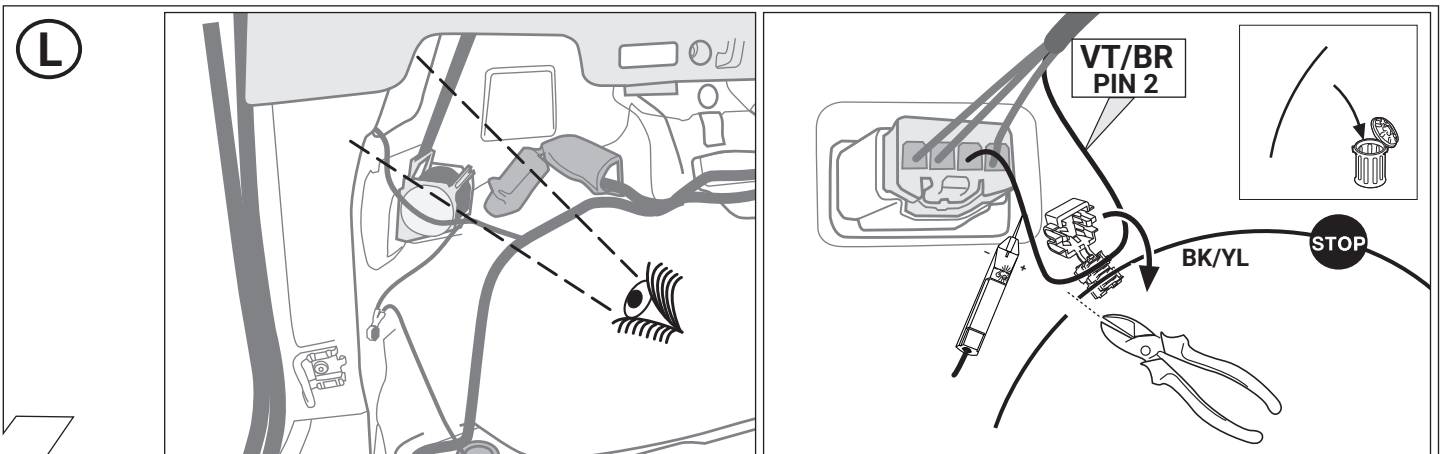
19



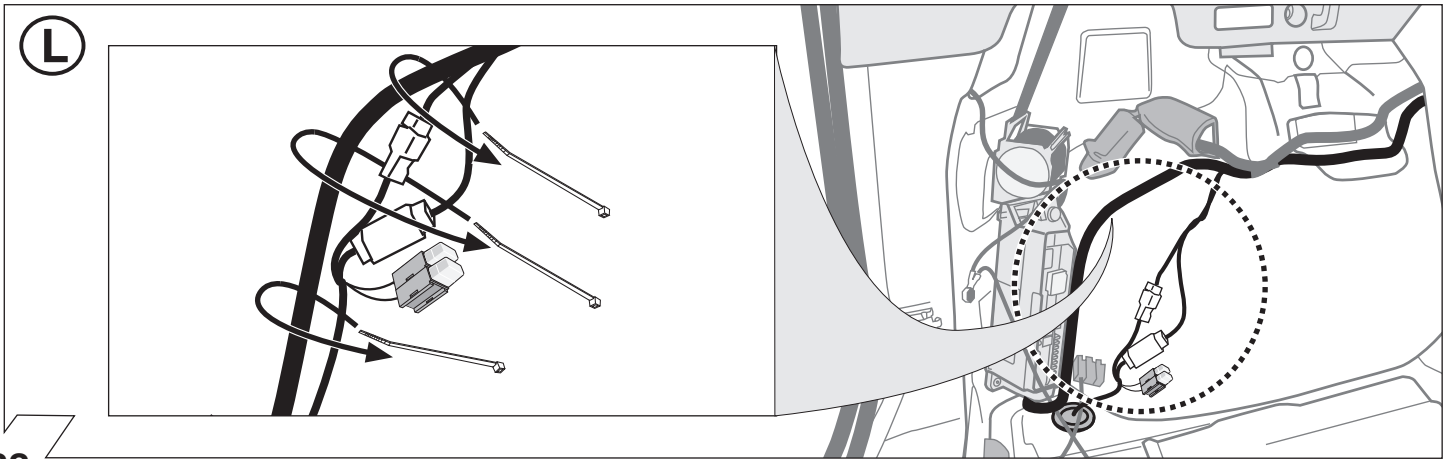
20



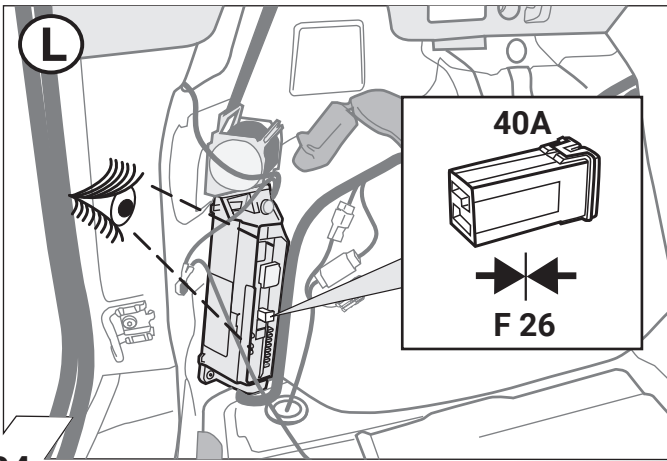
21



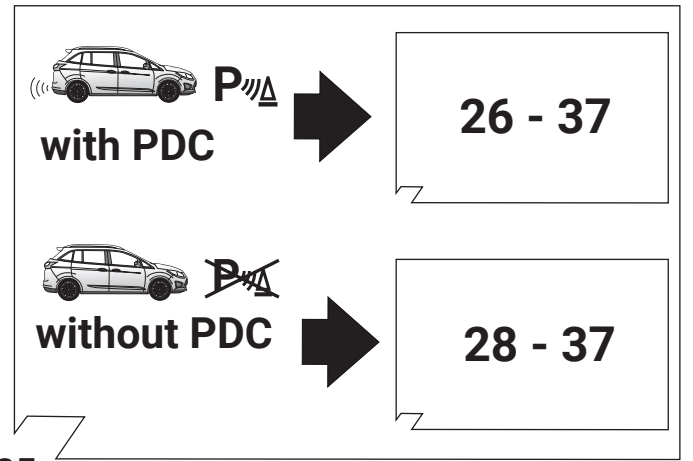
22



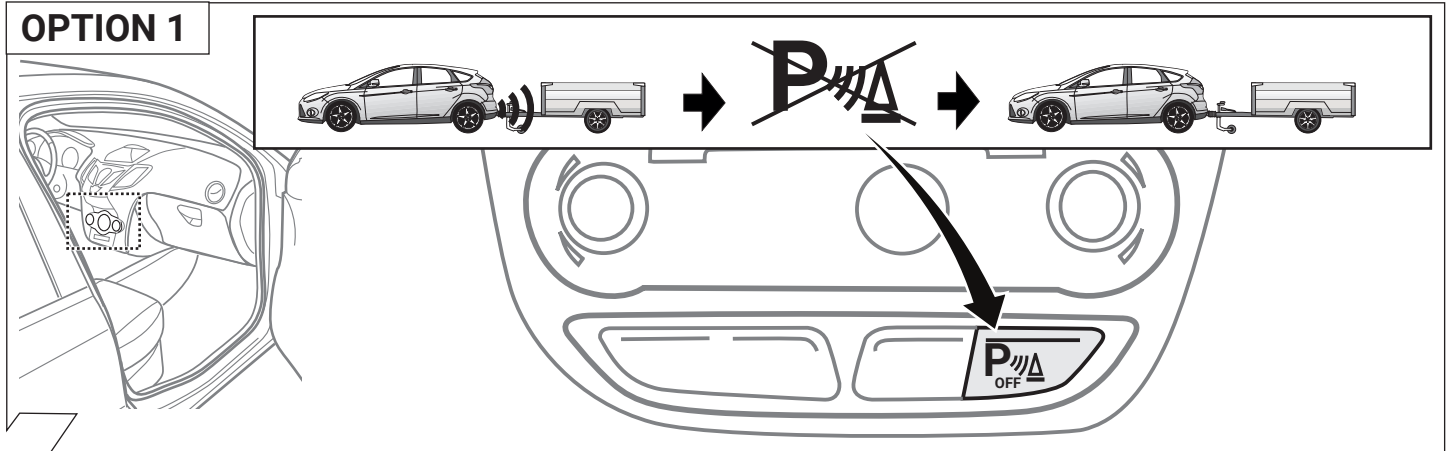
23



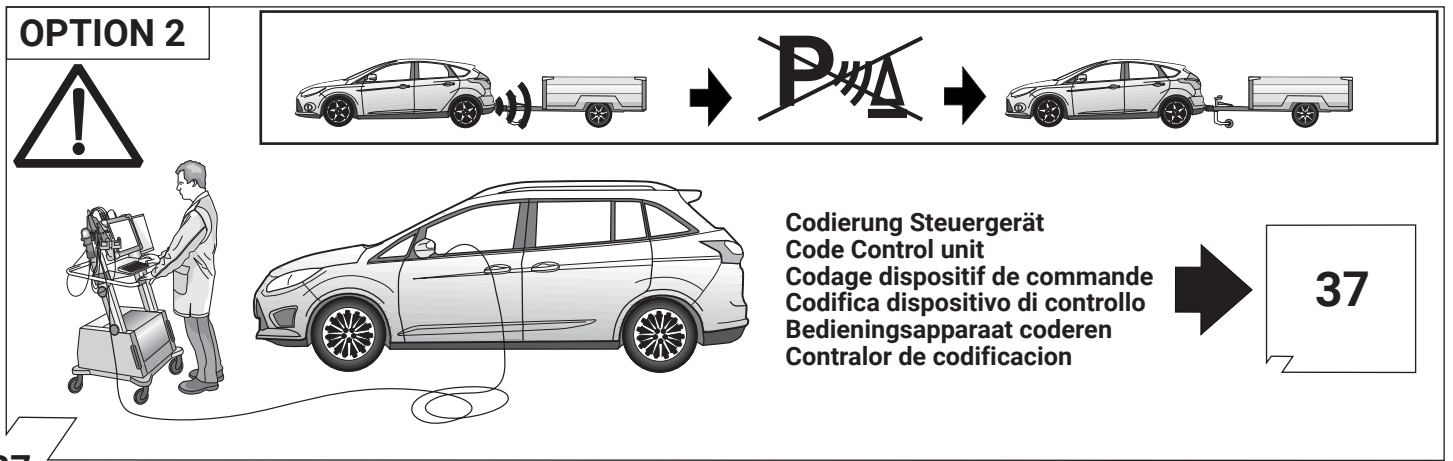
24



25

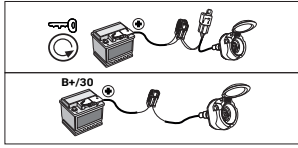
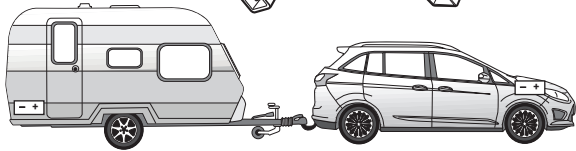
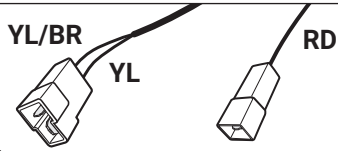


26

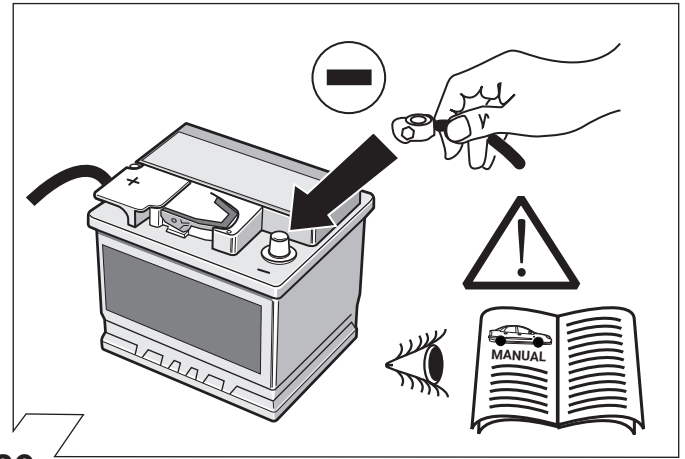


27

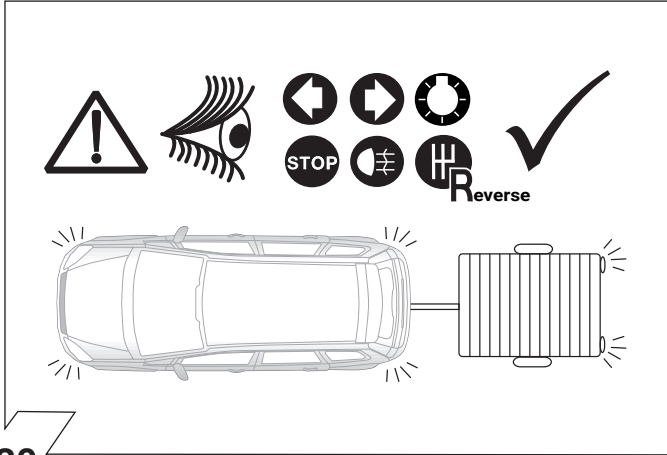
OPTIONAL



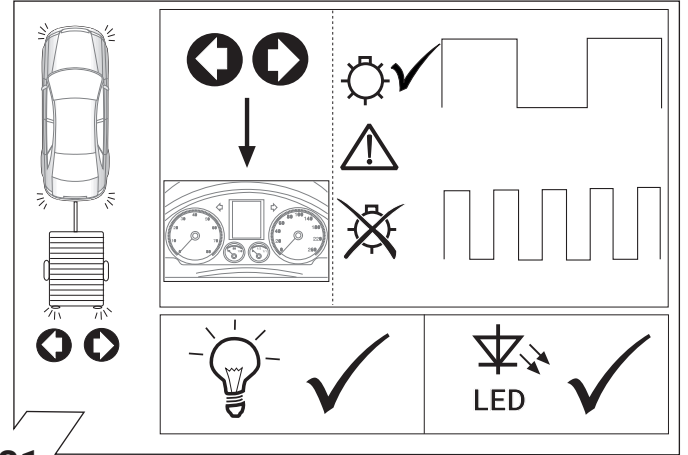
28



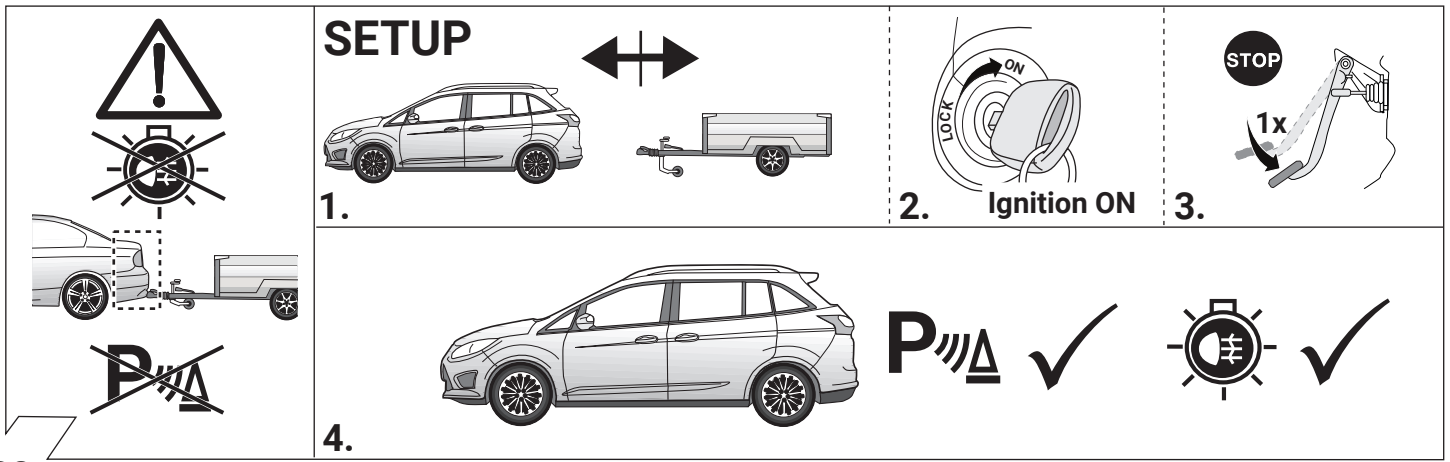
29



30



31



32



Folgende Beleuchtungsfunktionen des Anhängers werden **nicht bei allen Zugfahrzeugen mit Tagesfahrlichtschaltung** unterstützt:

- Schlussleuchten
- Begrenzungsleuchten
- Kennzeichenbeleuchtung

Zur Aktivierung dieser Funktionen muss **Stand- oder Abblendlicht eingeschaltet** werden!



Le seguenti funzioni per l'illuminazione del rimorchio **non sono supportate** da tutte le motrici **con circuito di luci diurne**:

- luci posteriori
- luci d'ingombro
- illuminazione targa

Per attivare queste funzioni devono essere accese **le luci di posizione o gli anabbaglianti!**



De volgende verlichtingsfuncties van de aanhanger worden niet bij alle trekkende voertuigen met daglichtschakeling ondersteund:

- Achterlichten
- Spatbordlampen
- Kentekenverlichting

Ter activering van deze functies moet parkeer- of dimlicht worden ingeschakeld!



The following light functions for the trailer are not supported by all towing vehicles with DRL circuit:

- Rear lights
- Side lights
- Numberplate lights

The **taillights or dimmed headlights** must be switched on to activate this function!



Les fonctions d'éclairage suivantes de la remorque **ne sont pas activables** sur tous les véhicules de traction équipés de feux de circulation de jour:

- Feux arrière
- Feux d'encombrement
- Éclairage de la plaque minéralogique

Pour activer ces fonctions, les feux de position ou de croisement doivent être allumés!



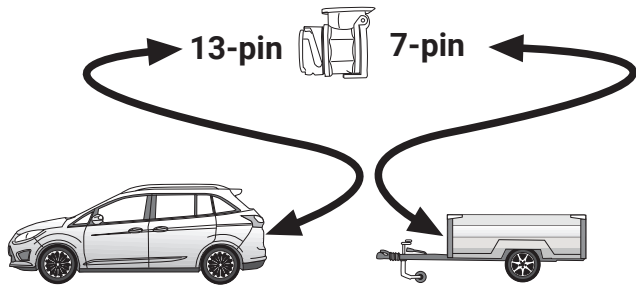
No todos los vehículos tractores con **conmutación de luz de marcha diurna** ofrecen un soporte para las siguientes funciones de iluminación del remolque:

- Luces traseras
- Luces de galibó
- Iluminación de la matrícula

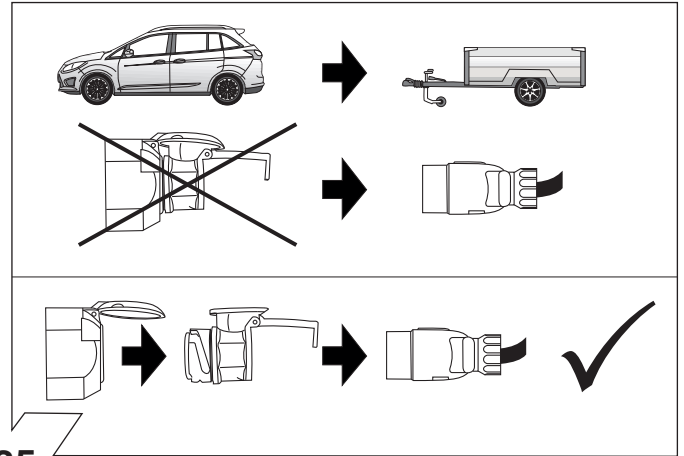
¡Para activar estas funciones deberán encenderse **las luces de posición o las luces de cruce!**

33

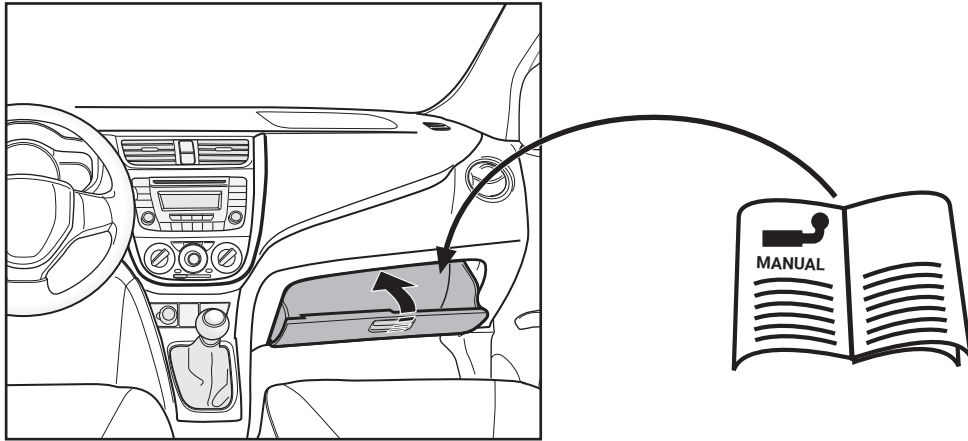
Optional: Adapter socket



34



35



36

D Blinküberwachung bei Ausfall der Anhänger-Blinkleuchten

Der Ausfall von einer oder von beiden Anhänger-Blinkleuchten wird je nach Fahrzeugtyp und Ausführung des verbauten Elektro-Einbausatzes wie folgt angezeigt:

- Erhöhung / Verdoppelung der Blinkfrequenz
- Volltextmeldung im Display / Kombi-Instrument
- Aktivierung Kontrollleuchte für Lampenausfall
- Akustische Warnung via Buzzer oder Voice-Message

F Surveillance des clignotants en cas de panne des clignotants de la remorque

La panne d'un ou des deux clignotants de la remorque est indiquée de la façon suivante en fonction du type de véhicule et du modèle de module électrique monté:

- Augmentation / doublement de la fréquence de clignotement
- Message complet sur l'affichage / l'instrument combiné
- Activation du voyant de contrôle pour panne de lampe
- Avertissement sonore via buzzer ou message vocal

E Control de intermitentes en caso de fallo de los intermitentes del remolque

El fallo de uno o de ambos intermitentes del remolque se indicará de la siguiente manera en función del tipo del vehículo y de la ejecución del juego de montaje eléctrico montado:

- Aumento/duplicación de la frecuencia de parpadeo
- Mensaje de texto completo en el display/instrumento combinado
- Activación de la lámpara piloto para el fallo de lámparas
- Advertencia acústica mediante zumbador o mensaje de voz

GB Indicator failure detection if the trailer indicators fail

The failure of a single or on both trailer indicators will be shown depending on the type of vehicle and electric kit installed as follows:

- Increase in the flashing frequency
- Text message in the Display / combi-instrument
- Activated control lamp for light failure
- Audible warning via Buzzer or Voice-Message

I Controllo delle frecce in caso di guasto alle frecce del rimorchio

A seconda del tipo di veicolo e della versione del kit elettrico montato, il guasto di una o di entrambe le frecce del rimorchio si manifesta come segue:

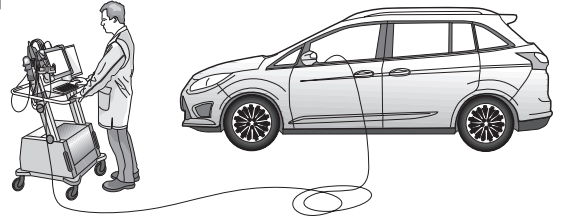
- Aumento/raddoppio della frequenza di lampeggiamento
- Full text display / strumento combinato
- Attivazione della spia di controllo per il guasto lampada
- Segnalazione acustica mediante cicalino o messaggio vocale

NL Knippercontrole bij uitval van de knipperlampen van een aanhangwagen

De uitval van één of beide knipperlampen van een aanhangwagen wordt afhankelijk van het voertuigtype en de uitvoering van de ingebouwde elektroset als volgt aangegeven:

- Verhoging / verdubbeling van de knipperfrequentie
- Volledige tekstweergave op het display / combi-instrument
- Activering controlelampje voor uitval van een lamp
- Akoestische waarschuwing via buzzer of Voice-Message

Anhängerbetrieb konfigurieren / Set up trailer operation



D

Allgemein

Nach Einbau des E-Satzes sind die obligatorische Anhängerbeleuchtung, die Nebelschlussleuchten-Ab-schaltung, sowie die in einigen Ländern gesetzlich vorgeschriebene Anhängerblinküberwachung ohne jede Freischaltung am Fahrzeug gewährleistet!

Fahrzeuge mit Einparkhilfe:

Die automatische Deaktivierung der rückwärtigen Einparkhilfe im Anhängerbetrieb wird durch nachfol-gende Codierung erreicht:

OPTION 1

Modul-Programmierung mit Ford Service-Tester IDS:

- Programmierbare Parameter
- Fahrzeug-Konfigurationsparameter
- Fahrzeugkonfiguration
- Upload der Fahrzeugkonfiguration
- Ändern der Fahrzeugkonfiguration

- Parameter 20: Anhängermodul 7-p/13-p socket
- Parameter 76: Anhängerbetrieb

OPTION 2

FDRS Onlinecodierung bitte wie folgt durchführen:

- Mit FordEtis verbinden
- Händleranmeldung
- Fahrzeug : VIN eingeben
- Fahrzeugsoftware
- Änderungen und Upfrüstungen
- Konfiguration des PAM auf Anhängerkupplung

GB

General

After the installation of the electric kit, the obligatory trailer lighting, rear fog light deactivation, as well as the trailer indicator control which is statutory in a several countries are guaranteed without having to make any connections on the vehicle!

Vehicles with park assist systems:

The automatic deactivation of the rear park assist system in trailer operation must be carried out as follows:

OPTION 1

Module programming with Ford Service-Tester IDS:

- Programmable parameter
- Vehicle configuration parameter
- Vehicle configuration
- Upload the vehicle configuration file
- Modify the vehicle configuration file

- Parameter 20: Trailer module 7-p/13-p socket
- Parameter 76: Trailer operation

OPTION 2

Please effect FDRS online coding as follows:

- connect with FordEtis
- dealer registration
- Vehicle : enter VIN
- Vehicle software
- Changes and Upgrades
- Configuration of PAM to towbar

F

Généralités

Après l'installation du module électrique, l'éclairage obligatoire de la remorque, l'arrêt des feux-brouillard arrière, ainsi que le contrôle des clignotants de la remorque, prescrit dans certains pays, sont assurés sans qu'il soit nécessaire d'activer ces fonctions dans le véhicule!

Véhicules avec système d'aide au parking:

L'aide au parking arrière est désactivée automatique-ment dans le mode doit être effectuée comme suit:

OPTION 1

Programmation du module avec le testeur de service FORD IDS:

- Paramètres programmables
- Paramètres de configuration du véhicule
- Configuration du véhicule
- Téléchargement du fichier de configuration du véhicule vers le serveur
- Modification du fichier de configuration du véhicule

- Parameter 20: Module remorque douille à 7-p/13-p prise
- Parameter 76: mode remorque

OPTION 2

Veillez suivre le codage en ligne FDRS suivant:

- connecter FordEtis
- inscription de courtier
- Véhicule : Saisissez VIN
- logiciel de véhicule
- Modifications et mises à niveau
- Configuration de PAM sur l'attelage de remorque

I

Informazioni generali

Dopo il montaggio del gruppo elettronico, l'illuminazio-ne obbligatoria, disinserimento luci posteriori antinebbia, e il controllo dei lampeggianti del rimorchio (prescritto dalla legge in alcuni paesi) sono assicurati senza bisogno di alcuna procedura di attivazione!

Veicoli con sensori di parcheggio:

La disattivazione automatica dei sensori di parcheggio posteriori quando è attaccato un rimorchio si deve essere effettuata come segue:

OPZIONE 1

Programmazione modulo con il tester di servizio FORD IDS:

- Parametri programmabili
- Parametri di configurazione veicolo
- Configurazione veicolo
- Carica il file di configurazione veicolo
- Modifica il file di configurazione veicolo

- Parameter 20: Modulo rimorchio presa 7-p/13-p presa
- Parameter 76: selezionare il rimorchio

OPZIONE 2

Favore codifica online FDRS effettuate come segue:

- Collegare con FordEtis
- registrazione rivenditore
- Veicolo : digitare VIN
- software veicolo
- Modifiche e aggiornamenti
- Configurazione di PAM sul gancio di traino

E

Generales

¡Después del montaje del equipo eléctrico queda asegurada la iluminación obligatoria del remolque, de la desconexión de las luz antiniebla trasera, así como el control de intermitentes del remolque prescritos por la ley en algunos países sin ninguna clase de activación en el vehículo!

Vehículos con sistema de ayuda para el aparcamiento:

En vehículos con sistema de ayuda para el aparcamiento (PDC) se debe realizarse de la siguiente manera:

OPCIÓN 1

Programación del módulo con servicio FORD IDS:

- parámetros programables
- parámetros de configuración del vehículo
- configuración del vehículo
- telecargar el fichero de configuración del vehículo
- modificar el fichero de configuración del vehículo

- Parameter 20: modulo del remolque 7-p/13-p enchufe
- Parameter 76: funcionamiento del remolque

OPCIÓN 2

Por favor de codificación FDRS online lleva a cabo como sigue:

- Conectado con FordEtis
- registro de distribuidor
- Vehículo : introducir VIN
- Software vehículo
- cambios y actualizaciones
- Configuración de PAM en enganche de remolque

NL

Algemeen

Na inbouw van de elektroset zijn de verplichte aanhangerverlichting, uitschakeling van de mistachterlichten, en de in enkele landen wettelijk voorgeschreven knippercontrole van de aanhanger zonder enige vrijeschakeling op het voertuig gegarandeerd!

Voertuigen met parkeerhulp:

Bij voertuigen met parkeerhulp dient de regeleenheid van de parkeerhulp moet als volgt worden uitgevoerd:

OPTIE 1

Moduleprogramming met FORD servicetester IDS:

- Programmeerbare parameters
- Voertuigconfiguratieparameters
- Voertuigconfiguratie
- Upload het voertuigconfiguratiebestand
- Wijzig het voertuigconfiguratiebestand

- Parameter 20: Aanhangwagenmodule 7-p/13-p socket
- Parameter 76: modus Aanhangwagen

OPTIE 2

Gelieve FDRS online codering als volgt uitvoer:

- met FordEtis verbinden
- dealer registratie
- Voertuig : schrijf VIN
- Voertuig software
- Veranderingen en upgrades
- Configuratie van de PAM op aanhangerkoppeling

D	ERKLÄRUNG SYMBOLE	GB	SYMBOL EXPLANATION	F	EXPLICATION DES SYMBOLES	I	SPIEGAZIONE DEI SIMBOLI	ES	EXPLICACIÓN DE LOS SIMBOLES	NL	VERKLARING SYMBOLEN	PL	OBJASNIENIA SYMBOLI	SK	VYSVETLIVKY K SYMBOLOM
	linke (58-L) bzw. rechte (58-R) Schlussleuchte	left (58-L) respectively right (58-R) tail light	feu arrière gauche (58-L) respectivement droite (58-R)	feu (x) arrière (s) de brouillard	luce posteriore sinistra (58-L) rispettivamente destra (58-R)	luce di arresto (54) / 3. luce d'arresto (54)	luce (l) retromarcia	plato trasero izquierdo (58-L) respectivamente derecho (58-R)	Linker (58-L) c.q. rechter (58-R) achterlicht	Lewe (58-L) lub prawe (58-R) koncowe swiatlo	Światło stop (54) / trzecie światło stop (54)	Lavé (58-L) resp. pravé (58-R) koncové svetlá			
	Bremsleuchte (54) / 3. Bremsleuchte (54)	stop light (54) / high mounted, third stop light (54)	feu de stop (54) / 3ième feu de stop (54)	feu indicateur de direction gauche	luce d'arresto (54) / 3. luce d'arresto (54)	indicatore di direzione sinistra	indicatore di direzione destra	luz de freno (54) / tercera luz de freno (54)	Remlicht (54) / 3e remlicht (54)	Światło stop (54) / trzecie światło stop (54)	Kierunkowskaz lewy	Smerové svetlo ľavé			
	Fahrlichtungsanzeiger rechts	turn signal indicator right	feu indicateur de direction droite	feu (x) arrière (s) de brouillard	indicatore di direzione destra	fendinebbia	fendinebbia	luz indicadora de dirección de marcha derecha	Richtingaanwijzer rechts	Kierunkowskaz prawy	Kierunkowskaz lewy	Smerové svetlo pravé			
	Nebelschlussleuchte(n)	rear fog light(s)	feu (x) de marche arrière	feu (x) arrière (s) de brouillard	fendinebbia	fendinebbia	fendinebbia	luz (-ces) trasera (s) antineblá (s)	Mistachterlicht(en)	przeciwmgielne Światło	przeciwmgielne Światło	Hmlíové svetlo(á)			
	Rückfahrleuchte(n)	reversing light(s)	feu (x) de marche arrière	feu (x) arrière (s) de brouillard	luce (l) retromarcia	luce (l) retromarcia	luce (l) retromarcia	luz (-ces) de marcha atrás	Achteruitrijlicht(en)	Światło wsteczne	Światło wsteczne	Spätné svetlo (á)			
	Dauerstrom / Steckdose 13P Kammer 9	Permanent power supply / 13pin socket, chamber 9	courant continue / prise de courant à 13 pôles, compartiment 9	feu (x) arrière (s) de brouillard	alimentazione continua / presa 13 poli, camera 9	alimentazione continua / presa 13 poli, camera 9	alimentazione continua / presa 13 poli, camera 9	positivo continuo / caja de anclaje a 13 polos, cámara 9	Continuustroom / stekkerdoos 13P kamer 9	staly plus /gniazdo 13 biegunowe, kontakt 9	staly plus /gniazdo 13 biegunowe, kontakt 9	Trvale plus /zásuvka 13 pólová, kontakt 9			
	Ladeführung / Steckdose 13P Kammer 10	charging wire for trailer battery / 13pin socket, chamber 10	cable de charge / prise de courant à 13 pôles, compartiment 10	remorque / détection de la fonction "remorque"	alimentazione continua / prise de courant à 13 pôles, compartiment 10	carvo di carica / presa 13 poli, camera 10	carvo di carica / presa 13 poli, camera 10	cable de carga / caja de anclaje a 13 polos, cámara 10	Laaddraad / stekkerdoos 13P kamer 10	przewód ładujący/gniazdo 13 biegunowe, kontakt 10	Nabíjací kábel / zásuvka 13 pólová, kontakt 10	Nabíjací kábel / zásuvka 13 pólová, kontakt 10			
	Anhänger / Anhängererkennung	trailer / trailer recognition	remorque / détection de la fonction "remorque"	remorque / détection de la fonction "remorque"	rimorchio / riconoscimento rimorchio	rimorchio / riconoscimento rimorchio	rimorchio / riconoscimento rimorchio	remolque / detección del remolque	Aanhanger / aanhangeridentificatie	przyczepa / rozpoznanie przyczepy	przyczepa / rozpoznanie przyczepy	Príves / rozpoznanie prívesu			
	Dauerstrom / permanente Stromversorgung	Permanent current power supply	courant continue / alimentation électrique permanente	feu (x) arrière (s) de brouillard	corrente / alimentazione continua	corrente / alimentazione continua	corrente / alimentazione continua	positivo continuo / alimentación de corriente permanente	Continuustroom / permanente stroomvoorziening	staly plus /stale napiecie	staly plus /stale napiecie	Trvale plus / stály prívod prúdu			
	Masse (31)	Ground or Earth (31)	masse (31)	masse (31)	masse (31)	masse (31)	masse (31)	masa (31)	Massa (31)	masa 31	masa 31	Ukostonenie (31)			
	Batteriepolklemme Anschluss Minus	ground connection battery terminal lug	borne "moins" de la batterie	borne "moins" de la batterie	connessione negativa della batteria	connessione negativa della batteria	connessione negativa della batteria	conexión negativa de batería	Accupoolklem aansluiting min	klema baterii - minus	klema baterii - minus	Svorka batérie - mínus			
	Batteriepolklemme Anschluss Plus	positive connection battery terminal lug	borne "plus" de la batterie	borne "plus" de la batterie	connessione positiva della batteria	connessione positiva della batteria	connessione positiva della batteria	conexión positiva de batería	Accupoolklem aansluiting plus	klema baterii - plus	klema baterii - plus	Svorka batérie - plus			
	Sicherung / Sicherungsstärke 20 Ampère	fuse / fuse capacity 20 Ampère	ampérage 20 ampères	ampérage 20 ampères	fusibile / fusibile con capacity 20 Ampère	fusibile / fusibile con capacity 20 Ampère	fusibile / fusibile con capacity 20 Ampère	fusible / ampereaje 20 amperes	Zekering / zekeringssterkte 20 Ampère	Bezpečník / ampéra 20A	Bezpečník / ampéra 20A	Poistka / Výkon poistky 20 Amper			
	Zigarettenanzünder / Zubehör-Steckdose	cigarette lighter / accessory socket	allume-cigare / prise d'accessoires	allume-cigare / prise d'accessoires	accendisigari / presa accessori	accendisigari / presa accessori	accendisigari / presa accessori	encendedor de cigarrillos / caja de accesorios	Sigarettenaansteker / accessoirestekkerdoos	Zapalniczka / gniazdo uzupełniające	Zapalniczka / gniazdo uzupełniające	Zapaľovač / doplnková zásuvka			
	Lautsprecher / Warnsummer	loudspeaker / buzzer	haut-parleur / vibreur	haut-parleur / vibreur	autoparlante / cicallino	autoparlante / cicallino	autoparlante / cicallino	altavoz / señal acústica de advertencia	Luidspreker / waarschuwingszoemer	klakson	klakson	Reproduktor / klakson			
	Einparkhilfe	park distance control	assistance au parking	assistance au parking	sensori di parcheggio	sensori di parcheggio	sensori di parcheggio	ayuda para aparcar	Inparkeerhulp	czujnik(sensor) parkowania	czujnik(sensor) parkowania	Parkovací senzor			
	Schalter / Funktionsursprung	switch / source of function	interrupteur / origine de fonction	interrupteur / origine de fonction	interruttore / origine funzione	interruttore / origine funzione	interruttore / origine funzione	interruptor / origen de función	Schakelaar / functietoorsprong	Przełącznik	Przełącznik	Prepínač / zdroj funkcie			
	verbinden	Connect together	raccorder	raccorder	connessione	connessione	connessione	conectar	Koppelen	połączyć	połączyć	Spojiť			
	trennen	disconnect	séparer	séparer	sconnessione	sconnessione	sconnessione	separar	Ontkoppelen	rozłączyć	rozłączyć	Rozpojiť			
	beachten / siehe weitere Informationen	Look at / see further information	considérer / voir informations ultérieures	considérer / voir informations ultérieures	considerare / vedere ulteriori informazioni	considerare / vedere ulteriori informazioni	considerare / vedere ulteriori informazioni	considerar / véase las informaciones	Let op / bekijk verdere informatie	sledzić / patrz następne informacje	sledzić / patrz następne informacje	Sledovať / vid' ďalšie informácie			
	beachte auserwählten Bereich	look carefully at selected area	faire attention à la zone sélectionnée	faire attention à la zone sélectionnée	considerare area selezionata	considerare area selezionata	considerare area selezionata	considerar el área seleccionada	Let op gekozen bereik	sledzić / wybrana część	sledzić / wybrana część	Sledovať / vybranú oblasť			
	vorhanden / belegt / i.o.	Present / Occupied / OK	disponible / occupé / OK	disponible / occupé / OK	presente / occupato / OK	presente / occupato / OK	presente / occupato / OK	presente / ocupado / OK	Aanwezig / bezet / i.o.	znajdujący się / w porządku	znajdujący się / w porządku	Nachádzajúci sa / osadený / v poriadku			
	nicht vorhanden / nicht belegt / nicht i.o.	Not present / Not occupied / not OK	pas disponible / pas occupé / pas OK	pas disponible / pas occupé / pas OK	non presente / non occupato / non OK	non presente / non occupato / non OK	non presente / non occupato / non OK	non presente / non occupado / non OK	Niet aanwezig / niet bezet / niet i.o.	nie znajdujący się / nie w porządku	nie znajdujący się / nie w porządku	Nenachádzajúci sa / neosadený / nie je v poriadku			
	links	left	gauche	gauche	sinistra	sinistra	sinistra	izquierdo	Links	na lewo	na lewo	Naľavo			
	rechts	right	droite	droite	destra	destra	destra	derecho	Rechts	na prawo	na prawo	Napravo			
	Akustische Signalisierung	acoustic indication	signalisation acoustique	signalisation acoustique	segnalazione acustica	segnalazione acustica	segnalazione acustica	señalización acústica	Akoestische signalering	dźwiękowa sygnalizacja	dźwiękowa sygnalizacja	Zvuková signalizácia			
	Achtung / wichtiger Hinweis	attention / important advice	attention / indication importante	attention / indication importante	attenzione / indicazione importante	attenzione / indicazione importante	attenzione / indicazione importante	atención / indicación importante	belangrijke instructie	Uwaga / ważna informacja	Uwaga / ważna informacja	Pozor / dôležitá informácia			