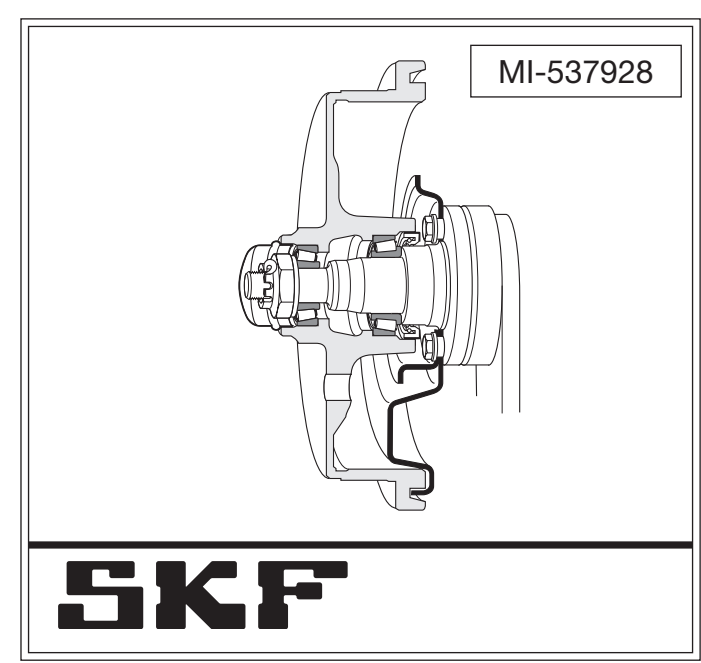


- Remove the wheel
- Rad demontieren
- Enlevez la roue
- Retirar la rueda
- Togliere la ruota
- Tag av hjulet
- Irrota pyörä
- Verwijder het wiel
- Снять колесо
- ホイールを外す
- Zdejmij koło

- Grease cap
- Fettkappe
- Chapeau de moyeu
- Cazoleta porta grasa
- Cappello del grasso
- Fettkäpa
- Rasvakuppi
- Vetkap
- Колпачок
- グリースキャップ
- Kapturek

- Direction
- Richtung
- Sens
- Dirección
- Senso
- Riktning
- Suunta
- Richtung
- Направление
- 方向
- Kierunek

- Monting tool
- Montagewerkzeug
- Outil de montage
- Herramienta de montaje
- Attrezzo per il montaggio
- Monteringsverktog
- Asennustyökalu
- Montagegereedschap
- Монтажный инструмент
- 組み込み工具
- Narzędzie montażu



- Bearing
- Radlager
- Roulement
- Rodamiento
- Cuscinetto
- Lager
- Laakeri
- Lager
- Moer
- Подшипник
- ベアリング
- Łożysko

- Split pin
- Splint
- Goupille
- Pasador
- Coppiglia
- Saxpinne
- Saksisokka
- Saksisokka
- Splitpen
- Шплинт
- スプリットピン
- Zawlecza

- Driftpin
- Durchschlag
- Chasse-goupille
- Perno de empuje
- Spina conica
- Dorn
- Tuurna
- Drevelpen
- Штырь
- ドリフトピン
- Wybijak

- Direction. Special tools
- Richtung. Spezialwerkzeuge
- Sens. Outillage spécial
- Dirección. Herramientas especiales
- Senso. Attrezzi speciali
- Riktning. Specialverktog
- Suunta. Erikoistyökalu
- Richtung. Speciaal gereedschap
- Направление. Специальные инструменты
- 方向 特殊工具
- Kierunek. Niezbędne specjalne narzędzia montażu

- Nut
- Mutter
- Écrou
- Tuerca
- Ghiera
- Mutter
- Mutteri
- Moer
- Гайка
- ナット
- Nakrętka

- Washer
- Unterlegscheibe
- Rondelle
- Arandela
- Rondella
- Bricka
- Aluslevy
- Sluistring
- Шайба
- ワッシャー
- Podkładka

- Inspection
- Inspektion
- Inspectez
- Inspección
- Ispezione
- Inspektera
- Tarkastus
- Controle
- Ревизия
- 検査
- Ogledziny

- Grease
- Fett
- Fett
- Graisse
- Grasa
- Grasso
- Fett
- Voiteluaine
- Vet
- Пластичная смазка
- グリース
- Smar

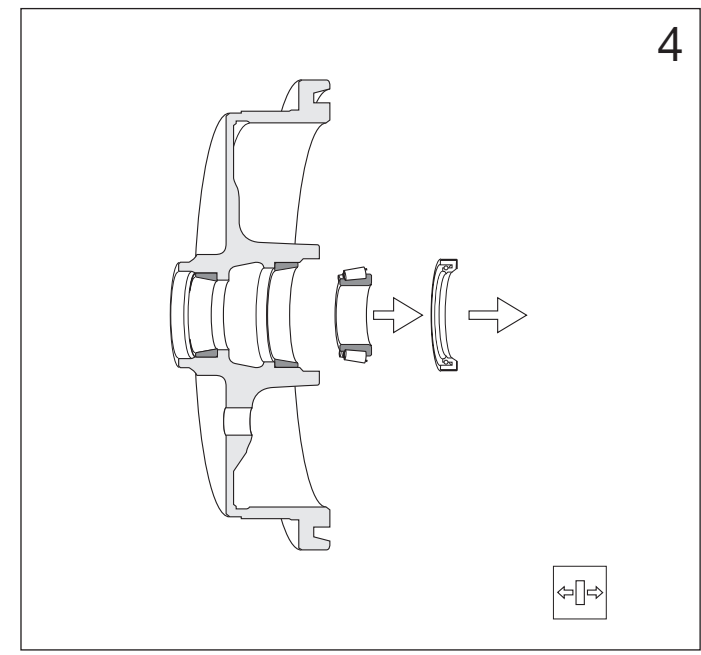
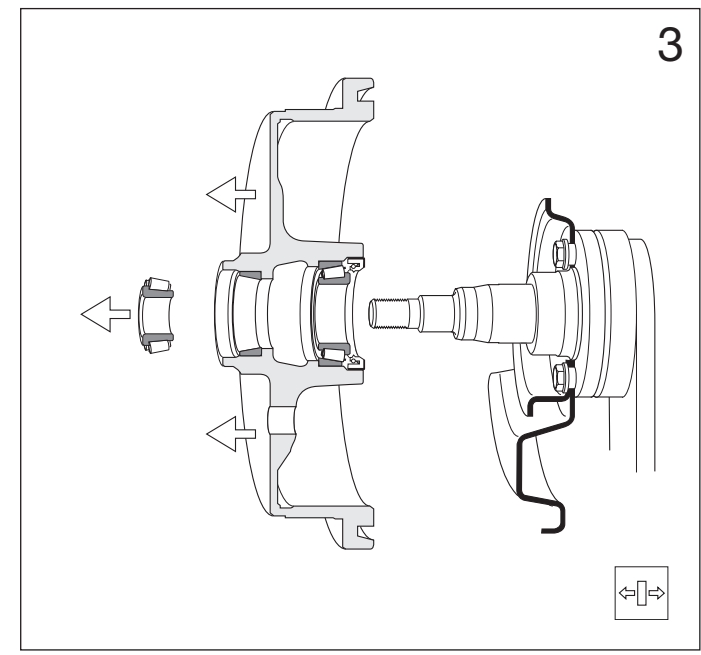
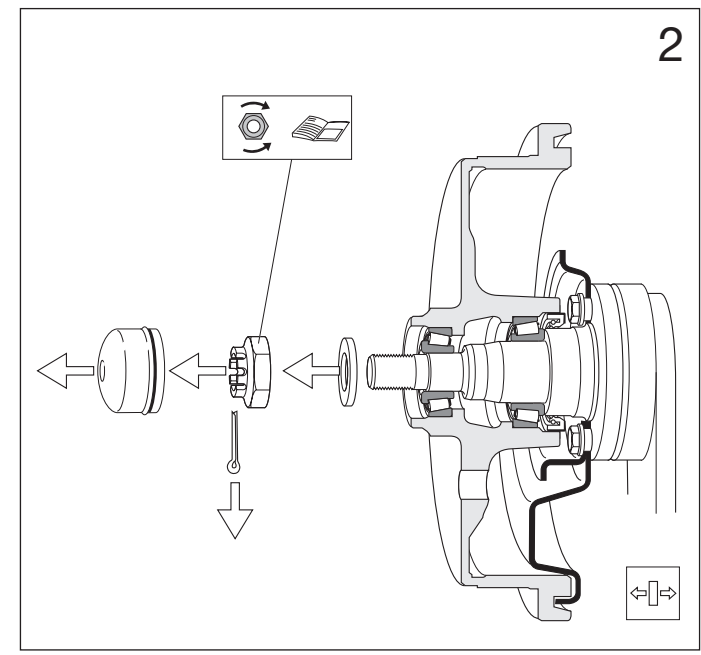
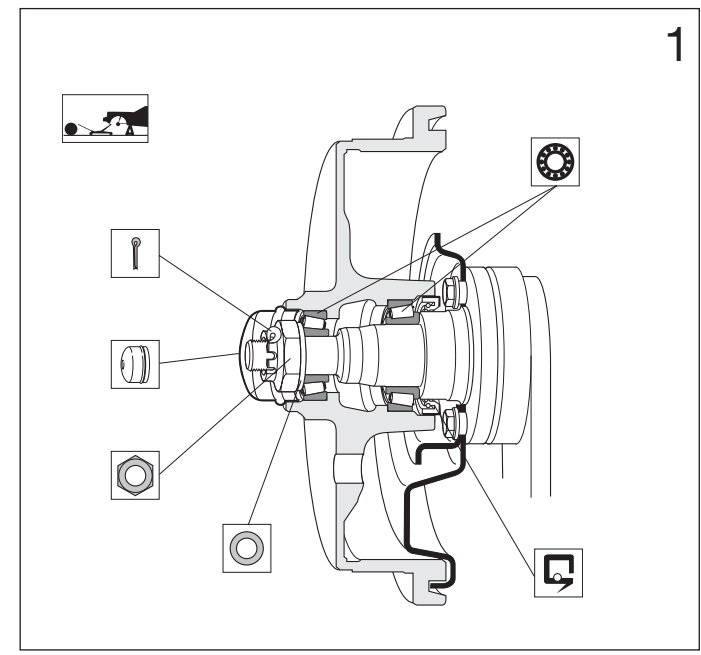
- Seal
- Wellendichtring
- Joint d'étanchéité
- Retén
- Guarnizione
- Tätning
- Tiiviste
- Afdichting
- Сальник
- シール
- Uszczelnienie

- Dismounting
- Demontage
- Démontage
- Desmontaje
- Smontaggio
- Demontering
- Irrotus
- Demontage
- Демонтаж
- 分解
- Demontaž

- Mounting
- Montage
- Montage
- Montage
- Montage
- Montering
- Asennus
- Montage
- Монтаж
- 組み込み
- Montaż

- Tightening torque
- Anzugmoment
- Couple de serrage
- Par de apriete
- Coppia di serraggio
- Åtdragningsmoment
- Kiristysmomentti
- Anhaalment
- Момент затяжки
- 締め付けトルク
- Moment dokręcenia

- Car manufacturers manual
- Herstellerhandbuch
- Manuel constructeur
- Manual del fabricante del vehiculo
- Manuale del costruttore del veicolo
- Bitillverkarens manual
- Autonvalmistajan korjaamokäsikirja
- Handleiding van de autofabrikant
- Инструкция по обслуживанию автомобиля
- カーメーカーマニュアル
- Instrukcja obsługi producenta samochodu



- Threads: right/left
- Rechtsgewinde/Linksgewinde
- Sens: droite/gauche
- Roscas: derecha/izquierda
- Filettatura: destra/sinistra
- Gänga: höger/vänster
- Kierre: oikea/vasen
- Schroefdraad: rechts/links
- Резьба: левая/правая
- ネジ: 右/左
- Gwint prawoskrętny/lewoskrętny

