

NT 03016 VKMA/C 03246 – VKMA/C 03247

Citroën / Fiat / Peugeot

VKMA 03246


VKMC 03246

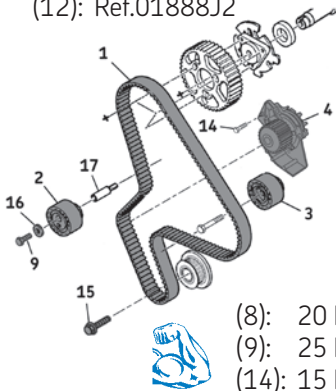
VKMA 03247

VKMC 03247



A

-  (5): Ref. 0188F
- (6): Ref.0188X / Ref.0188Y / Ref. 0188D
- (7): Ref.0188M
- (10): Ref. 0188K
- (11): Ref. CTG 105.5M / CIT. ref 4122-T
- (12): Ref.01888J2



- (8): 20 Nm
- (9): 25 Nm
- (14): 15 Nm

Ausbau

- 1) Batterie abklemmen nach Werkvorschrift.
- 2) Fahrzeug nach Werkvorschrift vorbereiten für Zahnriemen Wechsel
- 3) Schwungrad mit Werkzeug (5) arretieren (**Bild B**).
- 4) Kurbelwellenscheibe ausbauen.
- 5) Werkzeug (5) ausbauen (**Bild B**).
- 6) Kurbelwelle in Motordrehrichtung drehen bis Stift (6) in Schwungrad eingesteckt werden kann (**Bild C**).
- 7) Stift (7) in Nabe der Nockenwelle einsetzen (**Bild D**).
- 8) Befestigungsschrauben (8) von Zahnrad lösen (**Bild D**).
- 9) Befestigungsschraube (9) der Spannrolle (2) lösen (**Abb. D**).
- 10) Zahnriemen (1), Spannrollen (2) und Umlenkrolle (3) ausbauen (**Bild D**).
- 11) **Wasserpumpe Entfernen (VKMC 03246/03247):** Erst Kühlkreislauf entleeren, auf Sauberkeit prüfen und erforderlichenfalls reinigen. Befestigungsschrauben (14) voll herausdrehen und Pumpe (4) abnehmen (**Bild A**).

Einbau

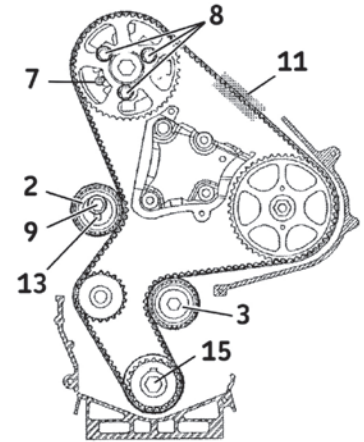
Achtung! Auflageflächen der Rollen sorgfältig reinigen.

- 12) **Einbau der Wasserpumpe:** Neue Wasserpumpe (4) montieren. Befestigungsschrauben (14) mit 15 Nm anziehen. Prüfen ob der Wasserpumpe weich dreht und keine Harten Stellen aufweist.
- 13) Setzen Sie die neue Spannrolle (2) mit neuen Bolzen (9) und seine neue Scheibe (16).

Hinweis: Für VKMA 03247, achten Sie darauf, die Oberfläche der Spannrolle (2) mit das obere Ende des Befestigungzapfens aus zu richten (**Bild G**).

- 14) Setzen Sie die neue Umlenkrolle (3).
- 15) Befestigungsschrauben (8) von Zahnrad der Nockenwelle lösen (**Bild D**).

D

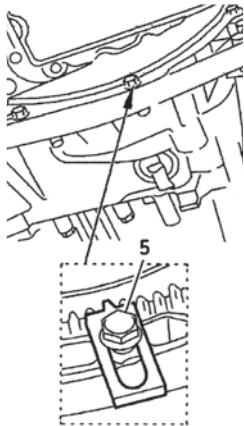


- 16) Zahnrad der Nockenwelle in Motordrehrichtung drehen und dabei bis zum Ende der Langs Löcher bringen.
- 17) Neuen Zahnriemen (1) auf Kurbelwellenrad setzen und mit Hilfe des Werkzeugs (10) festhalten (**Bild E**).
- 18) Einbau von Zahnriemen (1) in folgender Reihenfolge fortsetzen: Umlenkrolle (3), Zahnrad der Hochdruckpumpe Zahnrad der Nockenwelle, Zahnrad der asserpumpe (4) und Spannrolle (2).

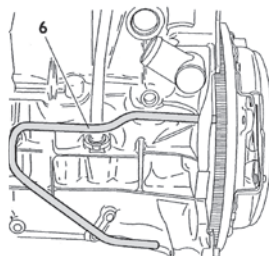
Anmerkung: Die Zahnräder der Nockenwelle müssen ganz leicht gegen den Uhrzeigersinn gedreht werden. So wird das Auflegen des Zahnriemens auf die Zahnräder der Nockenwellen erleichtert. Der Beugungswinkel der Zahnräder zum Zahnriemen darf nicht mehr als einen Zahn betragen.

- 19) Sensor (11) des Spannungskontrollgeräts auf Riemen (1) zwischen den Zahnradern der Nockenwelle und der Hochdruckpumpe setzen (**Bild D**).
- 20) Zahnriemen spannen: mit Werkzeug (12) (**Bild F**), auf die Öffnung (13) einwirken, damit

B



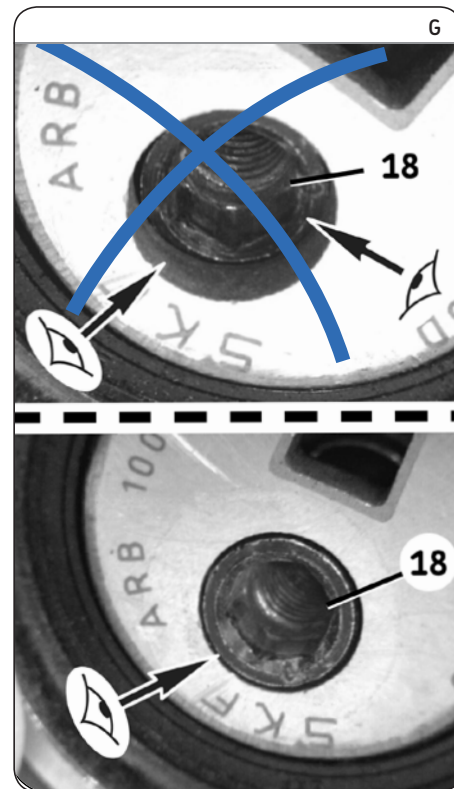
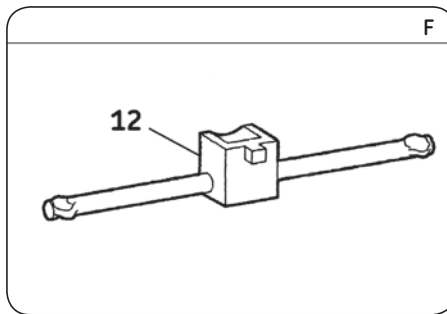
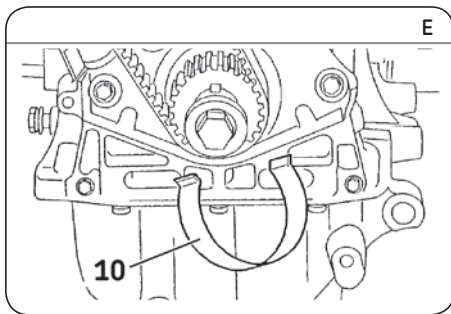
C



Install Confidence

VKN 1007





- Spannrolle (2) gegen den Uhrzeigersinn gedreht wird bis der Einstellwert **98 SEEM** Einheiten auf dem Spannungskontrollgerät angezeigt wird (**Bild D**).
- 21) Befestigungsschraube (9) der Spannrolle mit Drehmoment **25 Nm** anziehen.
 - 22) Sicherstellen, dass das Zahnrad der Nockenwelle sich nicht am Anschlag der Langslöcher befindet. Befestigungsschrauben (8) von Zahnrad mit Drehmoment **20 Nm** anziehen (**Bild D**).
 - 23) Sensor (11) entfernen (**Bild D**).
 - 24) Werkzeug (10) ausbauen (**Bild E**) sowie Stifte (6) und (7) entfernen (**Bild C** und **Bild D**).
 - 25) Kurbelwelle in Motordrehrichtung 8 mal drehen bis Stifte (6) und (7) eingesetzt werden können (**Bild C** und **Bild D**).
 - 26) Befestigungsschrauben (8) von Zahnrad der Nockenwelle sowie Befestigungsschraube der Spannrolle (2) lösen (**Bild D**).
 - 27) Platzieren des Sensors (11) auf dem Zahnriemen (1), die gleichen Position wie in Schritt **18** (**Bild D**).
 - 28) mit Werkzeug (12) (**Bild F**), auf die Öffnung (13) einwirken und damit Spannrolle (2) drehen bis der Wert **54 SEEM**-Einheiten auf dem Riemen Spannungskontrollgerät angezeigt wird (**Bild D**).
 - 29) Befestigungsschraube (9) der Spannrolle (2) mit Drehmoment **25 Nm** anziehen. Befestigungsschrauben (8) von Zahnrad mit Drehmoment **20 Nm** anziehen (**Bild D**).
 - 30) Sensor (11) aus- und wiedereinbauen und sicherstellen, dass der Spannungswert bei **54 SEEM**-Einheiten liegt (**Bild D**).
 - 31) Wenn der Wert nicht bei **54 SEEM**-Einheiten liegt, ist die Einstellung der Spannung ab Schritt **19** zu wiederholen.
 - 32) Sensor (11) entfernen (**Bild D**).
 - 33) Einstellstifte (6) und (7) entfernen (**Bild C** und **Bild D**).
 - 34) Kurbelwelle in Motordrehrichtung 2 mal drehen bis Stifte (6) und (7) eingesetzt werden können (**Bild C** und **Bild D**).
 - 35) Einstellstifte (6) und (7) entfernen.
 - 36) Wiedereinbau der ausgebauten Elemente in umgekehrter Reihenfolge vornehmen.
 - Verriegeln Sie das Schwungrad mit dem Werkzeug (5) (**Bild B**).
 - Setzen Sie die Riemenscheibe der Kurbelwelle und ziehen Sie den neue Bolzen (15) gemäß Werksvorschrift.
 - Entfernen Sie das Werkzeug (5) (**Bild B**).
 - 37) Kühlerkreislauf mit der vorgeschriebenen Kühlflüssigkeit einfüllen.
 - 38) Bei Betriebstemperatur des Motors Dichtheit des Kreislaufs sorgfältig prüfen. Kühlflüssigkeit Niveau kontrollieren bei abgekühltem Motor. (Raumtemperatur 20 °C).

Hinweis: Vor Einbau sind die einschlägigen Montageanweisungen und Einbauempfehlungen in den Werkstatthandbüchern der Automobilhersteller zu beachten und ggfs. an eine autorisierte Werkstatt zu geben. Es ist nach den korrekten Vorgehensweisen zu verfahren, die richtigen Werkzeuge zu verwenden und auf ein sauberes Arbeitsumfeld ist zu achten. Diese Montageanweisung ist allgemein gehalten. Auszüge und Abschriften zur weiteren Veröffentlichung bedürfen einer SKF Genehmigung.